

GRK R 45/4 D



Краткая информация

Пластмассовый центробежный вентилятор с круглым выпуском, типоразмер 450, трехфазный ток, 4-полюсный

Примеры применения

Промышленное применение

Номер артикула

0073.0526

Технические данные

Объёмный расход	6.000 м³/ч
Скорость вращения	1.440 1/мин
Тип крыльчатки	центробежный
Регулируемая скорость вращения	✓
Возможность реверса	–
Вид напряжения	Трёхфазный ток
Напряжение питания	400 В
Сетевая частота	50 Гц
Номинальная мощность	1.100 Вт
I _{ном}	2,5 А
Степень защиты	IP 55
Тепловой класс	F
Переключение числа полюсов	–
Место установки	Подсоединение труб
Позиция	горизонтальн.
Материал корпуса	Пластик, полиэтилен
Материал крыльчатки	Пластик, полиэтилен
Цвет	светло-серый
Вес	61 кг
Масса с упаковкой	84 кг
Типоразмер	450
Ширина	614 мм
Высота	870 мм
Глубина	750 мм
Ширина с упаковкой	800 мм
Высота с упаковкой	1.200 мм
Глубина с упаковкой	1.030 мм
Температура транспортирующей среды при I _{Max}	-15 °С до 70 °С
PTC DIN 44082	M 100

GRK R 45/4 D

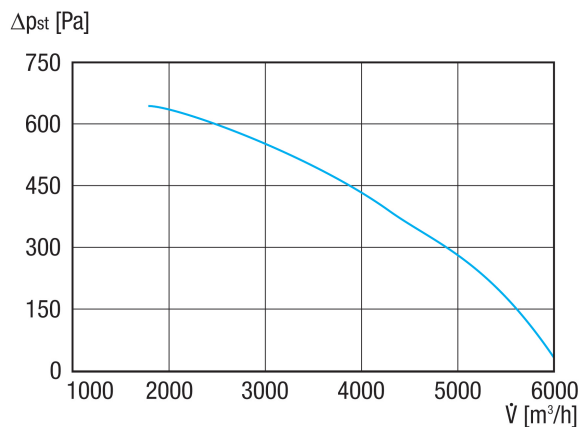
Упаковочный комплект	1 штук
Ассортимент	С
GTIN (EAN)	4012799735267

Уровень звуковой мощности в октавном спектре

	63 Гц	125 Гц	250 Гц	500 Гц	1 кГц	2 кГц	4 кГц	8 кГц	Всего
L_{WA5, S5} (дБ(А))	55,4	67,5	76	76,4	78,6	74,8	66,6	56,5	83

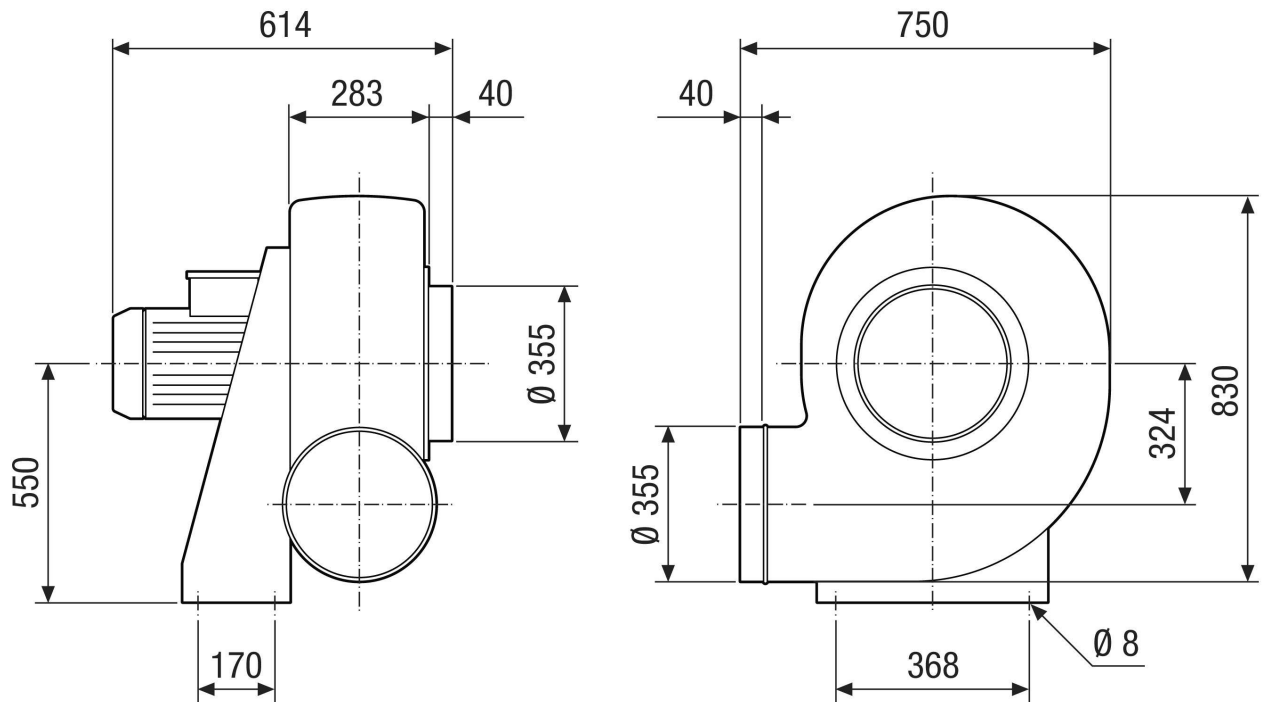
L_{WA5}= Уровень звуковой мощности для свободного всасывания в дБ

Характеристика



GRK R 45/4 D

Габаритный чертеж [мм]



GRK R 45/4 D

Габаритный чертеж Ориентация корпуса [мм]

①						
	0°	45°	90°	135°	270°	315°
②						

① Правое исполнение RD

② Левое исполнение LG

Варианты GRK 12/2 E и GRK 12/4 D в правом исполнении RD недоступны!

Стандартная ориентация всегда левосторонняя 270°