

# GRK R 45/4 D Ex



## Краткая информация

Пластмассовый радиальный вентилятор с круглым выходом, 4-полюсный, типоразмер 450, диаметр 355 мм, трехфазный, взрывозащищенный, газовая среда

## Примеры применения

Взрывоопасная среда (зона 2), Обдув рабочего места, Лабораторный вытяжной шкаф, Вытяжной шкаф

Номер артикула

0073.0454

## Технические данные

Объёмный расход	6.000 м³/ч
Скорость вращения	1.440 1/мин
Тип крыльчатки	центробежный
Регулируемая скорость вращения	✓
Возможность реверса	–
Вид напряжения	Трёхфазный ток
Напряжение питания	400 В
Сетевая частота	50 Гц
Номинальная мощность	1.100 Вт
I <sub>ном</sub>	2,7 А
Степень защиты	IP 55
Тепловой класс	F
Переключение числа полюсов	–
Место установки	Подсоединение труб
Позиция	горизонтальн.
Материал корпуса	Пластик, полиэтилен
Материал крыльчатки	Пластик, полипропилен
Цвет	черный
Вес	61 кг
Масса с упаковкой	84 кг
Диаметр присоединений	355 мм
Типоразмер	450
Ширина	617 мм
Высота	880 мм
Глубина	850 мм
Ширина с упаковкой	800 мм
Высота с упаковкой	1.200 мм
Глубина с упаковкой	1.030 мм
Обозначение EX согласно директиве ATEX	Ex II 3 G

## GRK R 45/4 D Ex

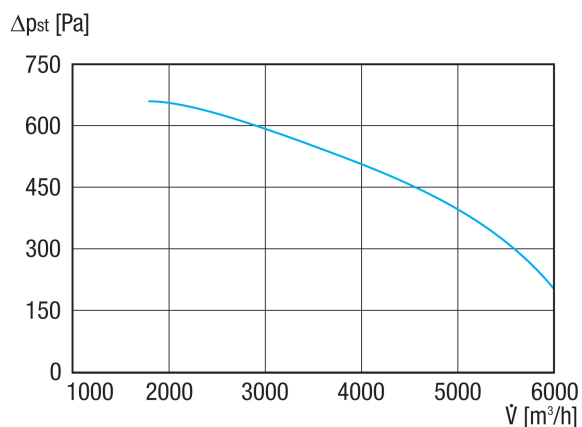
Обозначение EX согласно стандарту	Ex db IIB+H2 T4 Gb X / Ex h IIB+H2 T4 Gb X
Ta — температура окружающей среды	-20 °C ≤ Ta ≤ +40 °C
Режим работы	S1
PTC DIN 44082	M 100
Температурный класс	T4
Упаковочный комплект	1 штук
Ассортимент	G
GTIN (EAN)	4012799734543

## Уровень звуковой мощности в октавном спектре

	63 Гц	125 Гц	250 Гц	500 Гц	1 кГц	2 кГц	4 кГц	8 кГц	Всего
<b>L<sub>WA5, S5</sub></b> <b>(дБ(А))</b>	55,4	67,5	76	76,4	78,6	74,8	66,6	56,5	83

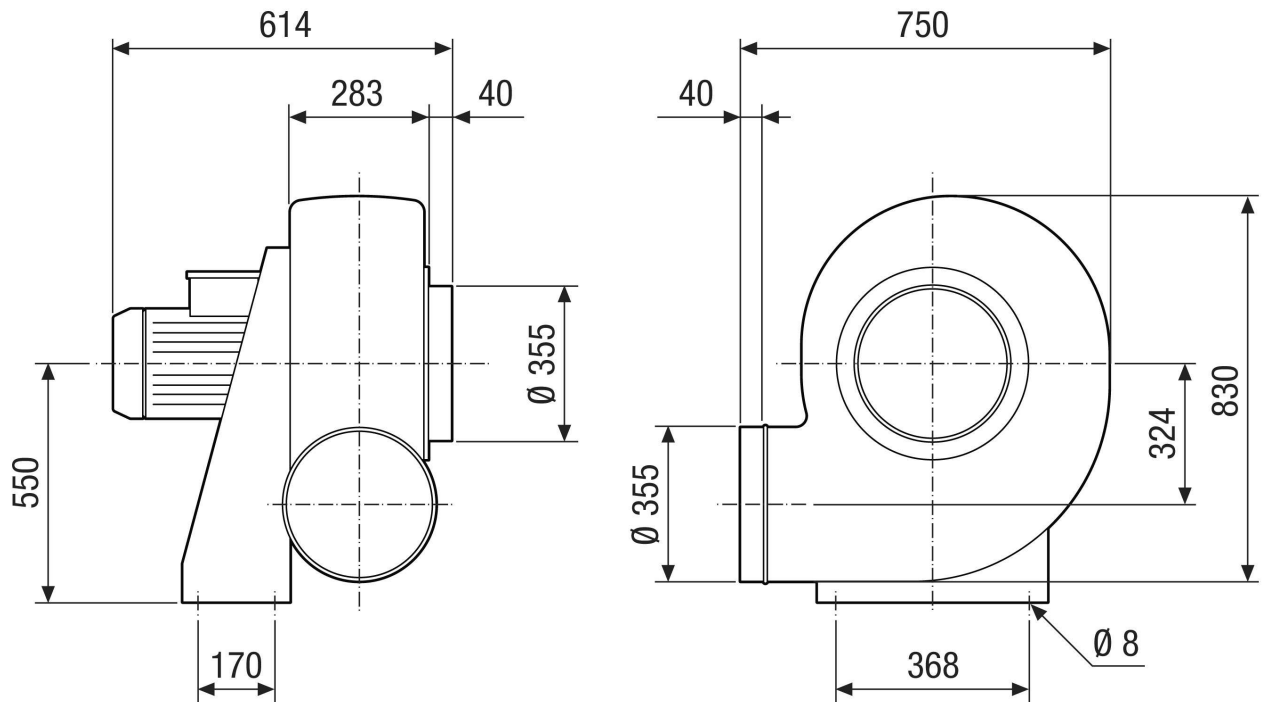
L<sub>WA5</sub>= Уровень звуковой мощности для свободного всасывания в дБ

## Характеристика



# GRK R 45/4 D Ex

Габаритный чертеж [мм]



# GRK R 45/4 D Ex

Габаритный чертеж Ориентация корпуса [мм]

①						
	0°	45°	90°	135°	270°	315°
②						

① Правое исполнение RD

② Левое исполнение LG

Варианты GRK 12/2 E и GRK 12/4 D в правом исполнении RD недоступны!

Стандартная ориентация всегда левосторонняя 270°