

# GRK R 45/6 D



## Краткая информация

Пластмассовый центробежный вентилятор с круглым выпуском, типоразмер 450, трехфазный ток, 6-полюсный

## Примеры применения

Промышленное применение

Номер артикула

0073.0527

## Технические данные

Объёмный расход	3.800 м³/ч
Скорость вращения	960 1/мин
Тип крыльчатки	центробежный
Регулируемая скорость вращения	✓
Возможность реверса	–
Вид напряжения	Трёхфазный ток
Напряжение питания	400 В
Сетевая частота	50 Гц
Номинальная мощность	370 Вт
I <sub>ном</sub>	1,4 А
Степень защиты	IP 55
Тепловой класс	F
Переключение числа полюсов	–
Место установки	Подсоединение труб
Позиция	горизонтальн.
Материал корпуса	Пластик, полиэтилен
Материал крыльчатки	Пластик, полиэтилен
Цвет	светло-серый
Вес	61 кг
Масса с упаковкой	84 кг
Типоразмер	450
Ширина	614 мм
Высота	870 мм
Глубина	750 мм
Ширина с упаковкой	800 мм
Высота с упаковкой	1.200 мм
Глубина с упаковкой	1.030 мм
Температура транспортирующей среды при I <sub>Max</sub>	-15 °C до 70 °C
PTC DIN 44082	M 100

# GRK R 45/6 D

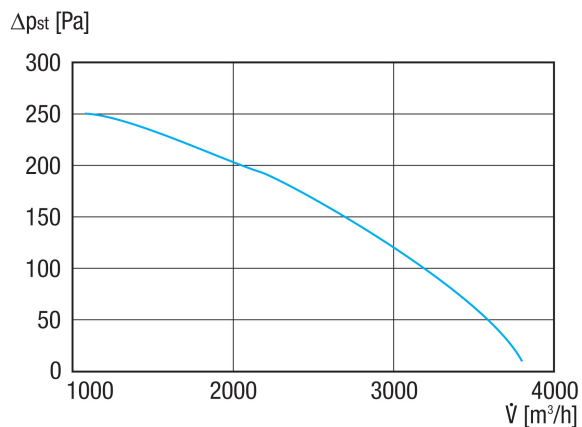
Упаковочный комплект	1 штук
Ассортимент	C
GTIN (EAN)	4012799735274

## Уровень звуковой мощности в октавном спектре

	63 Гц	125 Гц	250 Гц	500 Гц	1 кГц	2 кГц	4 кГц	8 кГц	Всего
<b>L<sub>WA5, S5</sub></b> <b>(дБ(A))</b>	46,1	61,2	63,7	67,1	69,3	65,5	57,3	47,2	73

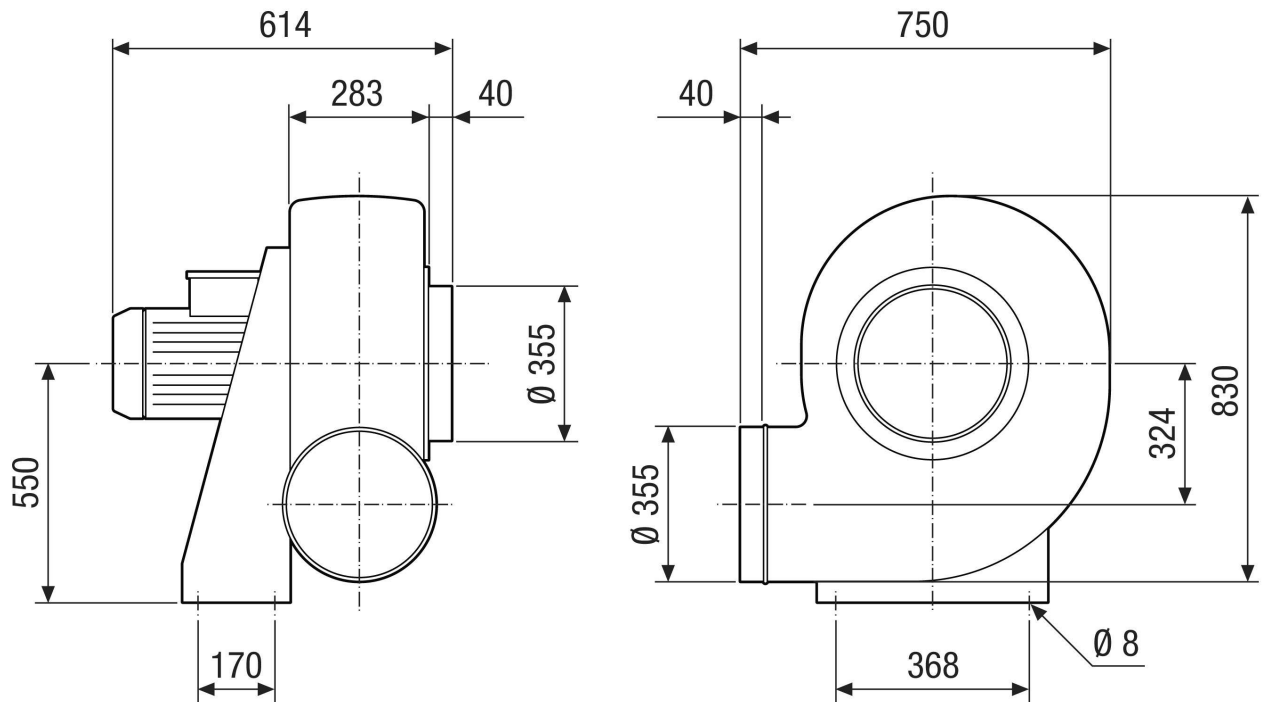
L<sub>WA5</sub>= Уровень звуковой мощности для свободного всасывания в дБ

## Характеристика



# GRK R 45/6 D

Габаритный чертеж [мм]



# GRK R 45/6 D

Габаритный чертеж Ориентация корпуса [мм]

①						
	0°	45°	90°	135°	270°	315°
②						

① Правое исполнение RD

② Левое исполнение LG

Варианты GRK 12/2 E и GRK 12/4 D в правом исполнении RD недоступны!

Стандартная ориентация всегда левосторонняя 270°