

GRK R 50/6 D



Краткая информация

Пластмассовый центробежный вентилятор с круглым выпуском, типоразмер 500, трехфазный ток, 6-полюсный

Примеры применения

Промышленное применение

Номер артикула

0073.0529

Технические данные

Объёмный расход	5.600 м³/ч
Скорость вращения	960 1/мин
Тип крыльчатки	центробежный
Регулируемая скорость вращения	✓
Возможность реверса	–
Вид напряжения	Трёхфазный ток
Напряжение питания	400 В
Сетевая частота	50 Гц
Номинальная мощность	550 Вт
I _{ном}	1,8 А
Степень защиты	IP 55
Тепловой класс	F
Переключение числа полюсов	–
Место установки	Подсоединение труб
Позиция	горизонтальн.
Материал корпуса	Пластик, полиэтилен
Материал крыльчатки	Пластик, полиэтилен
Цвет	светло-серый
Вес	77 кг
Масса с упаковкой	100 кг
Типоразмер	500
Ширина	730 мм
Высота	955 мм
Глубина	840 мм
Ширина с упаковкой	800 мм
Высота с упаковкой	1.200 мм
Глубина с упаковкой	840 мм
Температура транспортирующей среды при I _{Max}	-15 °С до 70 °С
PTC DIN 44081	M 100

GRK R 50/6 D

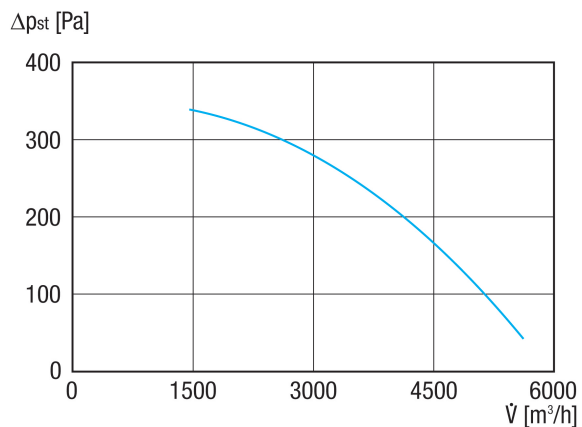
Упаковочный комплект	1 штук
Ассортимент	C
GTIN (EAN)	4012799735298

Уровень звуковой мощности в октавном спектре

	63 Гц	125 Гц	250 Гц	500 Гц	1 кГц	2 кГц	4 кГц	8 кГц	Всего
L_{WA5, S5} (дБ(A))	53,4	65,5	74	74,4	76,6	72,8	64,6	54,5	81

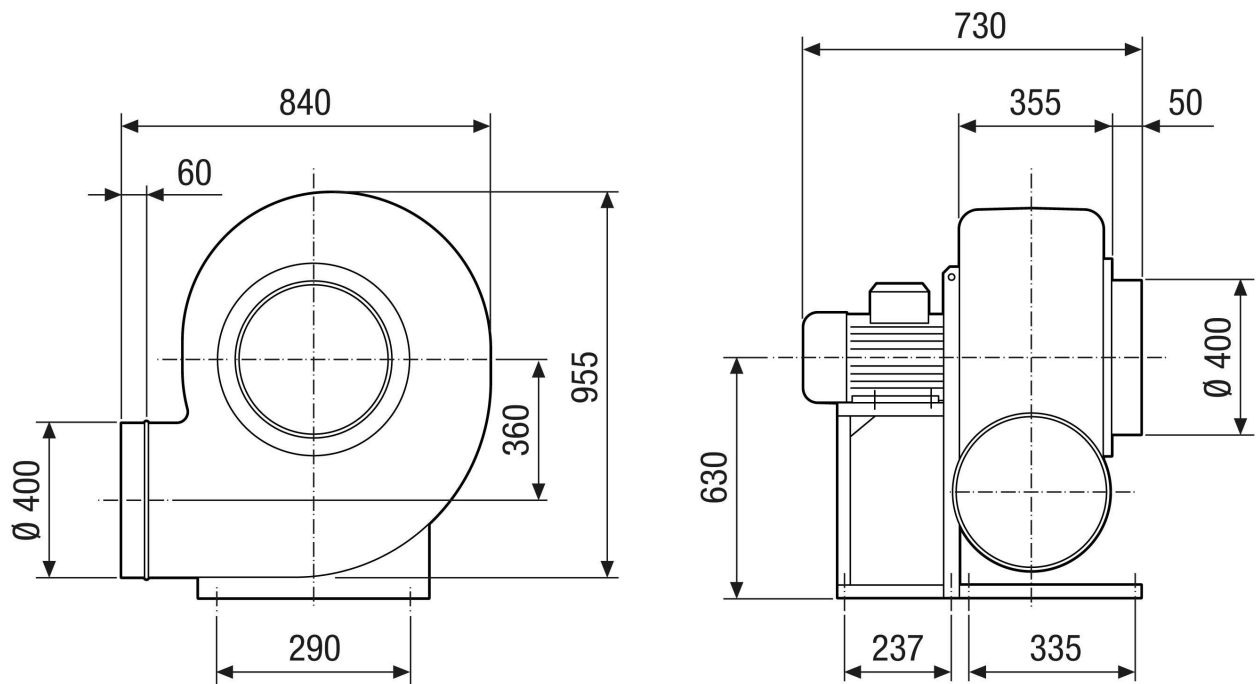
L_{WA5}= Уровень звуковой мощности для свободного всасывания в дБ

Характеристика



GRK R 50/6 D

Габаритный чертеж [мм]



GRK R 50/6 D

Габаритный чертеж Ориентация корпуса [мм]

①						
	0°	45°	90°	135°	270°	315°
②						

① Правое исполнение RD

② Левое исполнение LG

Варианты GRK 12/2 E и GRK 12/4 D в правом исполнении RD недоступны!

Стандартная ориентация всегда левосторонняя 270°