

GRK R 56/4 D Ex



Краткая информация

Пластмассовый радиальный вентилятор с круглым выходом, 4-полюсный, типоразмер 560, диаметр 450 мм, трехфазный, взрывозащищенный, газовая среда

Примеры применения

Взрывоопасная среда (зона 2), Обдув рабочего места, Лабораторный вытяжной шкаф, Вытяжной шкаф

Номер артикула

0073.0458

Технические данные

Объёмный расход	12.500 м³/ч
Скорость вращения	1.440 1/мин
Тип крыльчатки	центробежный
Регулируемая скорость вращения	✓
Возможность реверса	–
Вид напряжения	Трёхфазный ток
Напряжение питания	400 В
Сетевая частота	50 Гц
Номинальная мощность	4.000 Вт
I _{ном}	8,8 А
Степень защиты	IP 55
Тепловой класс	F
Переключение числа полюсов	–
Место установки	Подсоединение труб
Позиция	горизонтальн.
Материал	Пластик, полиэтилен
Материал корпуса	Пластик, полипропилен
Материал крыльчатки	Пластик, полипропилен
Цвет	черный
Вес	120 кг
Масса с упаковкой	143 кг
Диаметр присоединений	450 мм
Типоразмер	560
Ширина	760 мм
Высота	1.045 мм
Глубина	930 мм
Ширина с упаковкой	800 мм
Высота с упаковкой	1.200 мм
Глубина с упаковкой	1.270 мм

GRK R 56/4 D Ex

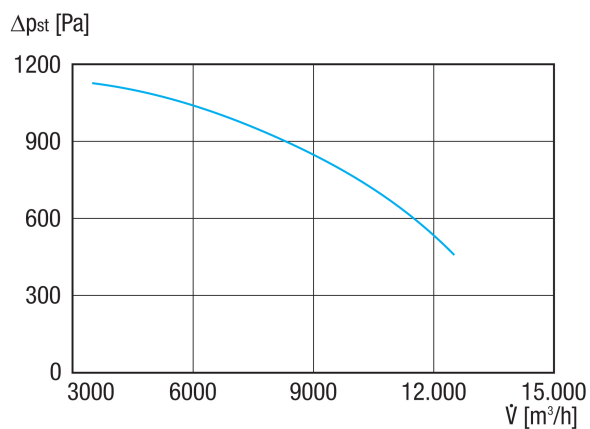
Обозначение EX согласно директиве АТЕХ	Ex II 3 G
Обозначение EX согласно стандарту	Ex db IIB+H2 T4 Gb X / Ex h IIB+H2 T4 Gb X
Ta — температура окружающей среды	-20 °C ≤ Ta ≤ +40 °C
Режим работы	S1
PTC DIN 44082	M 100
Температурный класс	T4
Упаковочный комплект	1 штук
Ассортимент	G
GTIN (EAN)	4012799734581

Уровень звуковой мощности в октавном спектре

	63 Гц	125 Гц	250 Гц	500 Гц	1 кГц	2 кГц	4 кГц	8 кГц	Всего
L_{WA5, S5} (дБ(A))	88,5	90,5	91,5	86,5	85,5	80,5	72,5	64,5	96

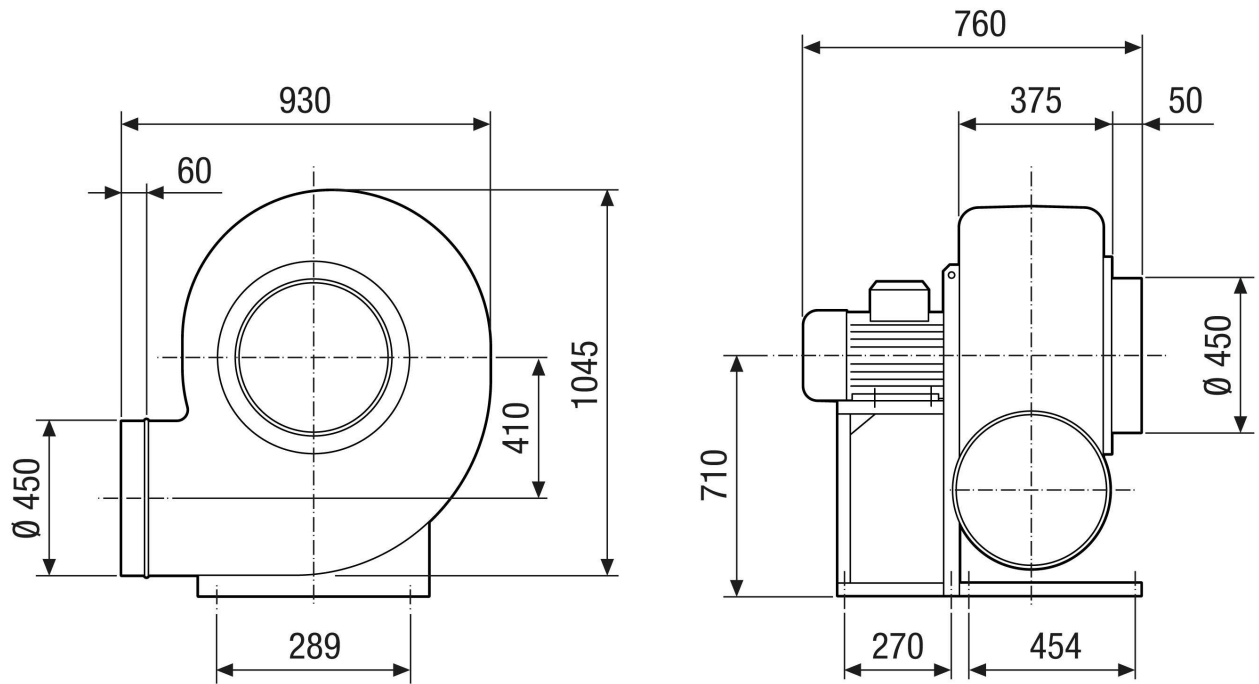
L_{WA5}= Уровень звуковой мощности для свободного всасывания в дБ

Характеристика



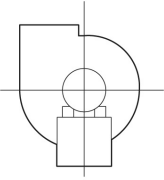
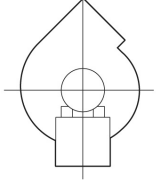
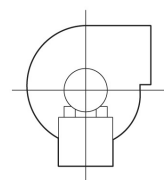
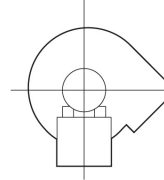
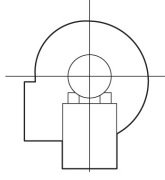
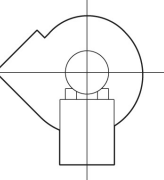
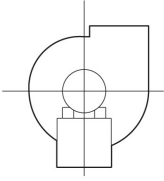
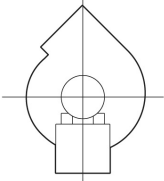
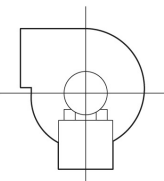
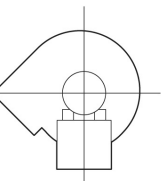
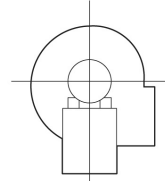
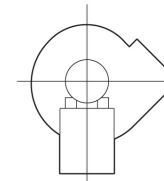
GRK R 56/4 D Ex

Габаритный чертеж [мм]



GRK R 56/4 D Ex

Габаритный чертеж Ориентация корпуса [мм]

①						
	0°	45°	90°	135°	270°	315°
②						

① Правое исполнение RD

② Левое исполнение LG

Варианты GRK 12/2 E и GRK 12/4 D в правом исполнении RD недоступны!

Стандартная ориентация всегда левосторонняя 270°