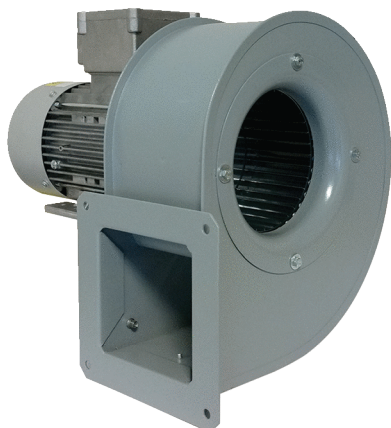


GRM 12/2 E Ex



Краткая информация

Центробежный вентилятор, типоразмер 120, переменный ток, для применения во взрывоопасных зонах, среда: газ

Примеры применения

взрывозащищенное промышленное применение

Номер артикула

0073.0384

Технические данные

Объёмный расход	900 м³/ч
Скорость вращения	2.880 1/мин
Тип крыльчатки	центробежный
Регулируемая скорость вращения	–
Возможность реверса	–
Вид напряжения	Однофазный ток
Напряжение питания	230 В
Сетевая частота	50 Гц
Номинальная мощность	250 Вт
I _{ном}	2,2 А
Степень защиты	IP 55
Тепловой класс	F
Переключение числа полюсов	–
Место установки	Подсоединение труб
Позиция	горизонтальн.
Материал	Листовая сталь, оцинкованная
Материал корпуса	Сталь
Цвет	серого цвета
Вес	10 кг
Масса с упаковкой	10,6 кг
Типоразмер	120
Ширина	300 мм
Высота	272 мм
Глубина	246 мм
Ширина с упаковкой	400 мм
Высота с упаковкой	335 мм
Глубина с упаковкой	290 мм
Обозначение EX согласно директиве ATEX	Ex II 2 G
Обозначение EX согласно стандарту	Ex db IIB+H2 T4 Gb X / Ex h IIB+H2 T4 Gb X

GRM 12/2 E Ex

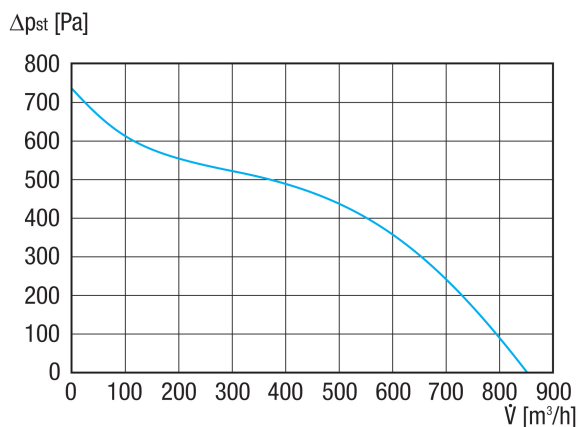
Тa — температура окружающей среды	-20 °C ≤ Тa ≤ +60 °C
Режим работы	S1
PTC DIN 44082	M 100
Температурный класс	T4
Упаковочный комплект	1 штук
Ассортимент	G
GTIN (EAN)	4012799733843

Уровень звуковой мощности в октавном спектре

	63 Гц	125 Гц	250 Гц	500 Гц	1 кГц	2 кГц	4 кГц	8 кГц	Всего
L_{WA5, S5} (дБ(А))	44	54	68	73	69	74	69	65	78

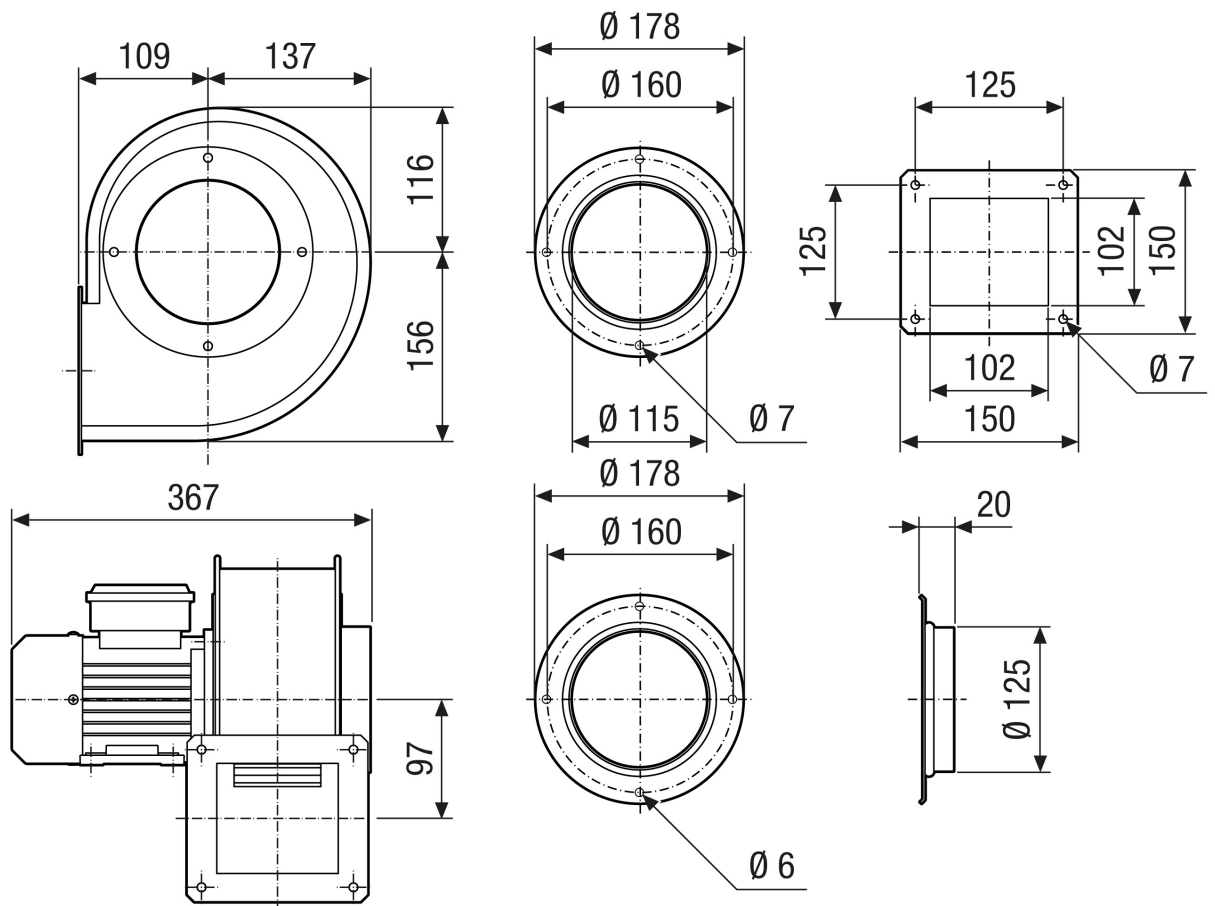
L_{WA5}= Уровень звуковой мощности для свободного всасывания в дБ

Характеристика



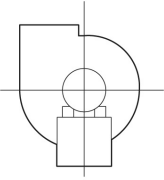
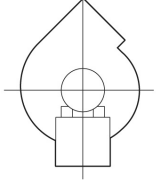
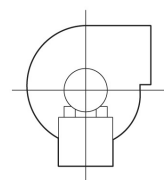
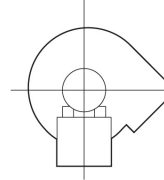
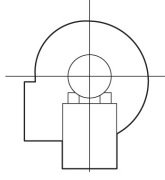
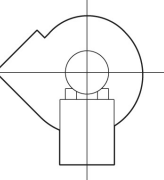
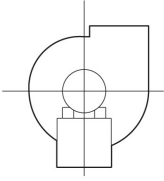
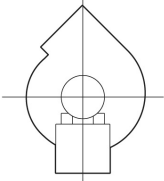
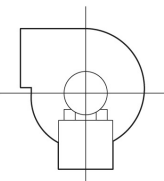
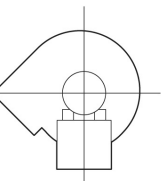
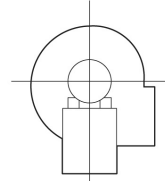
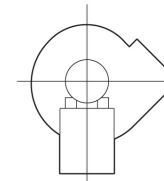
GRM 12/2 E Ex

Габаритный чертеж [мм]



GRM 12/2 E Ex

Габаритный чертеж Ориентация корпуса [мм]

①						
	0°	45°	90°	135°	270°	315°
②						

① Правое исполнение RD

② Левое исполнение LG

Этот типоразмер не доступен в исполнениях 45°, 135°, 315°

Стандартная ориентация всегда левосторонняя 270°