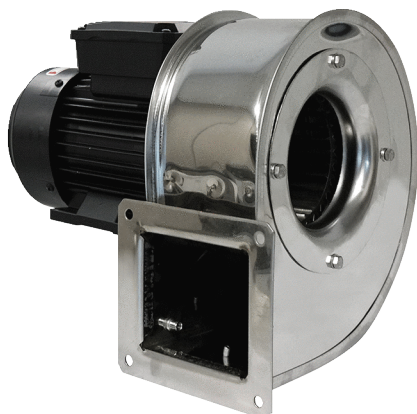


GRM ES 10/2 D



Краткая информация

Металлический центробежный вентилятор с корпусом из нержавеющей стали, типоразмер 100, трехфазный ток

Примеры применения

Промышленное применение

Номер артикула

0073.0320

Технические данные

Объёмный расход	390 м³/ч
Скорость вращения	2.880 1/мин
Тип крыльчатки	центробежный
Регулируемая скорость вращения	✓
Возможность реверса	–
Вид напряжения	Трёхфазный ток
Напряжение питания	400 В
Сетевая частота	50 Гц
Номинальная мощность	90 Вт
I _{ном}	0,35 А
Степень защиты	IP 55
Тепловой класс	F
Переключение числа полюсов	–
Место установки	Подсоединение труб
Позиция	горизонтальн.
Материал корпуса	Высококачественная сталь
Материал крыльчатки	Высококачественная сталь
Цвет	серебряный
Вес	4 кг
Масса с упаковкой	4,5 кг
Типоразмер	100
Ширина	220 мм
Высота	229 мм
Глубина	198 мм
Ширина с упаковкой	315 мм
Высота с упаковкой	300 мм
Глубина с упаковкой	240 мм
Температура транспортирующей среды при I _{Max}	-20 °С до 80 °С
PTC DIN 44082	M 100

GRM ES 10/2 D

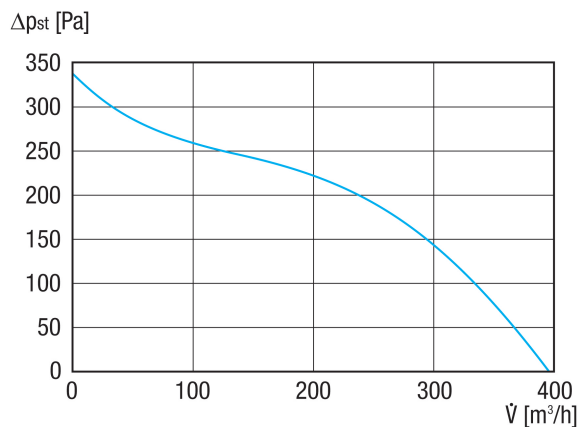
Упаковочный комплект	1 штук
Ассортимент	C
GTIN (EAN)	4012799733201

Уровень звуковой мощности в октавном спектре

	63 Гц	125 Гц	250 Гц	500 Гц	1 кГц	2 кГц	4 кГц	8 кГц	Всего
L_{WA5, S5} (дБ(A))	45	57	62	66	71	64	56	46	73

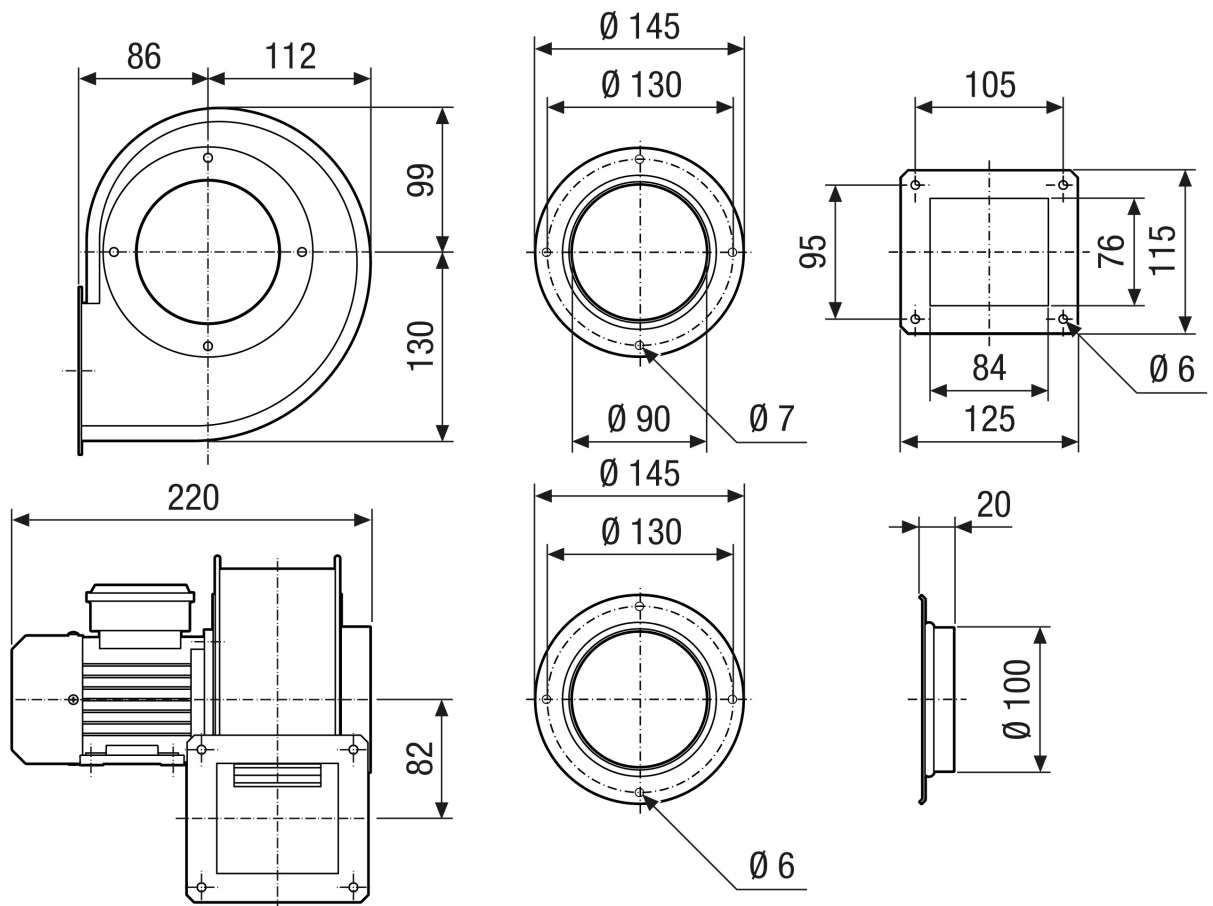
L_{WA5}= Уровень звуковой мощности для свободного всасывания в дБ

Характеристика



GRM ES 10/2 D

Габаритный чертеж [мм]



GRM ES 10/2 D

Габаритный чертеж Ориентация корпуса [мм]

①						
	0°	45°	90°	135°	270°	315°
②						

① Правое исполнение RD

② Левое исполнение LG

Этот типоразмер не доступен в исполнениях 45°, 135°, 315°

Стандартная ориентация всегда левосторонняя 270°