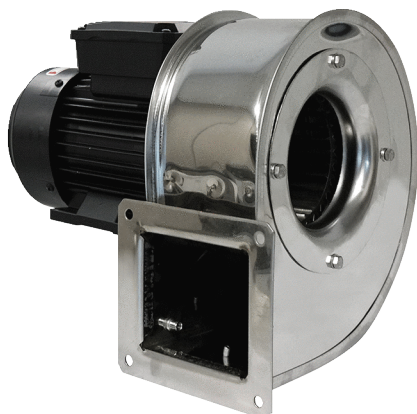


# GRM ES 18/2 D



## Краткая информация

Металлический центробежный вентилятор с корпусом из нержавеющей стали, типоразмер 180, трехфазный ток

## Примеры применения

Промышленное применение

Номер артикула

0073.0324

## Технические данные

Объёмный расход	2.490 м³/ч
Скорость вращения	2.880 1/мин
Тип крыльчатки	центробежный
Регулируемая скорость вращения	✓
Возможность реверса	–
Вид напряжения	Трёхфазный ток
Напряжение питания	400 В
Сетевая частота	50 Гц
Номинальная мощность	1.100 Вт
I <sub>ном</sub>	2,5 А
Степень защиты	IP 55
Тепловой класс	F
Переключение числа полюсов	–
Место установки	Подсоединение труб
Позиция	горизонтальн.
Материал корпуса	Высококачественная сталь
Материал крыльчатки	Высококачественная сталь
Цвет	серебряный
Вес	20 кг
Масса с упаковкой	21 кг
Типоразмер	180
Ширина	400 мм
Высота	398 мм
Глубина	356 мм
Ширина с упаковкой	520 мм
Высота с упаковкой	480 мм
Глубина с упаковкой	440 мм
Температура транспортирующей среды при I <sub>Max</sub>	-20 °C до 80 °C
PTC DIN 44082	M 100

# GRM ES 18/2 D

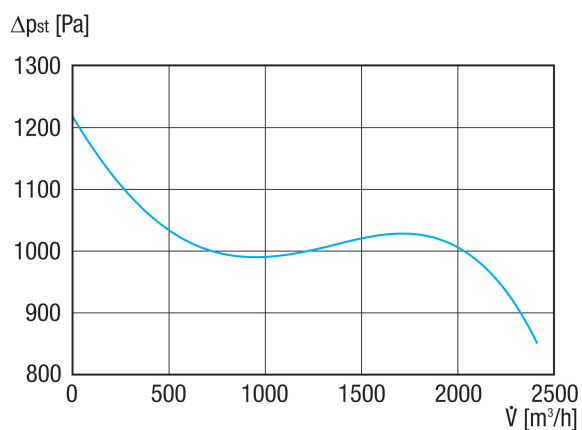
Упаковочный комплект	1 штук
Ассортимент	C
GTIN (EAN)	4012799733249

## Уровень звуковой мощности в октавном спектре

	63 Гц	125 Гц	250 Гц	500 Гц	1 кГц	2 кГц	4 кГц	8 кГц	Всего
<b>L<sub>WA5, S5</sub></b> <b>(дБ(A))</b>	61	71	83	85	87	86	84	78	92

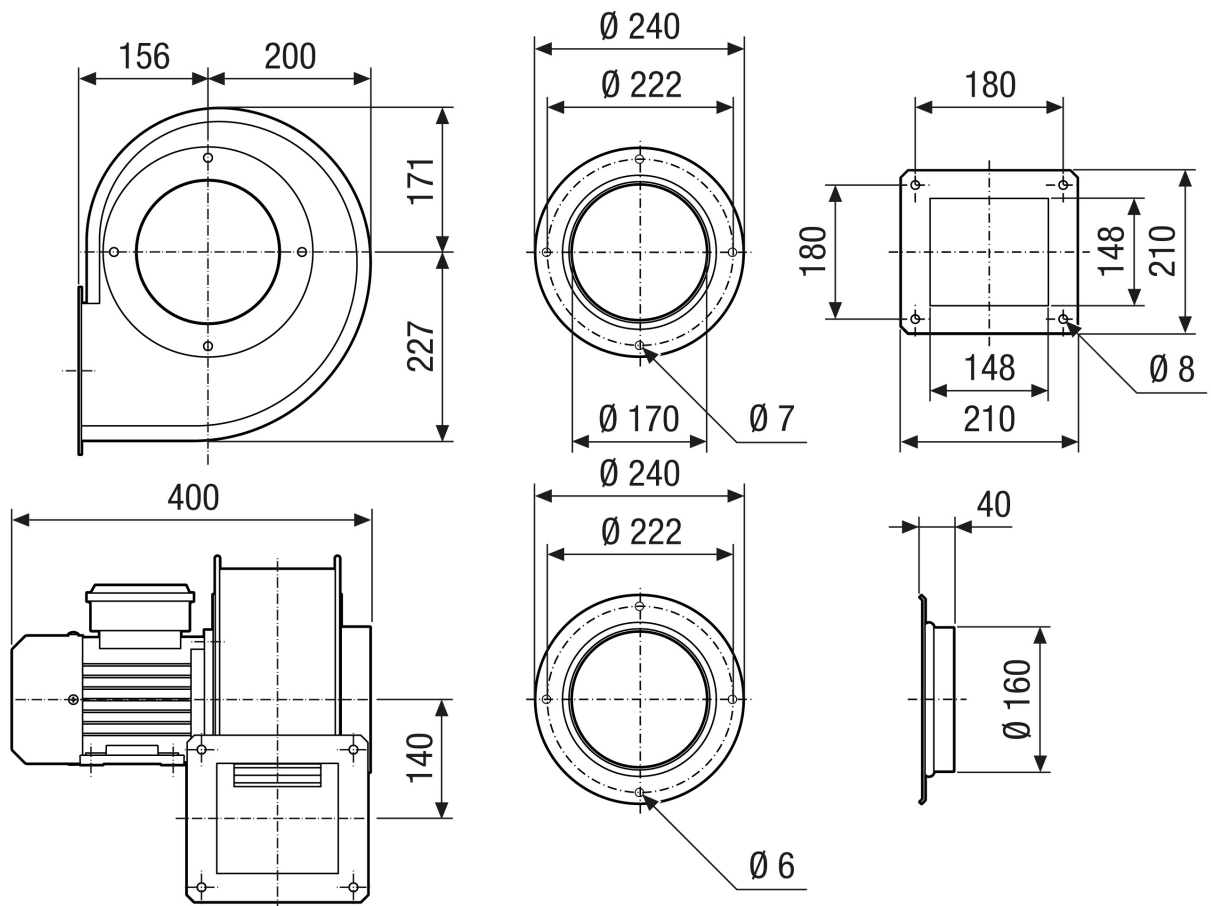
L<sub>WA5</sub>= Уровень звуковой мощности для свободного всасывания в дБ

## Характеристика



# GRM ES 18/2 D

Габаритный чертеж [мм]



# GRM ES 18/2 D

Габаритный чертеж Ориентация корпуса [мм]

①						
	0°	45°	90°	135°	270°	315°
②						

① Правое исполнение RD

② Левое исполнение LG

Варианты GRK 12/2 E и GRK 12/4 D в правом исполнении RD недоступны!

Стандартная ориентация всегда левосторонняя 270°