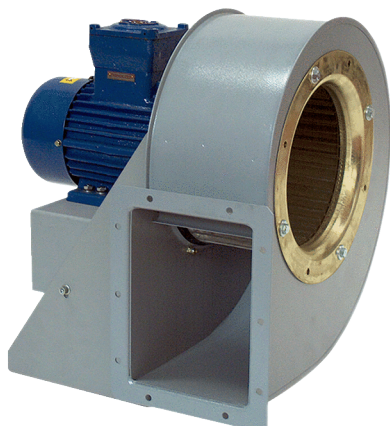


## GRM HD 20/2 Ex



## Краткая информация

Металлический центробежный вентилятор для высокого давления, 2-полюсный, типоразмер 200, трехфазный ток, для применения во взрывоопасных зонах, среда: газ

## Примеры применения

взрывозащищенное промышленное применение

Номер артикула

0073.0396

## Технические данные

Объёмный расход	1.708 м³/ч
Скорость вращения	2.880 1/мин
Тип крыльчатки	центробежный
Регулируемая скорость вращения	✓
Возможность реверса	–
Вид напряжения	Трёхфазный ток
Напряжение питания	400 В
Сетевая частота	50 Гц
Номинальная мощность	1.100 Вт
I <sub>ном</sub>	2,4 А
Степень защиты	IP 55
Тепловой класс	F
Переключение числа полюсов	–
Место установки	Подсоединение труб
Позиция	горизонтальн.
Материал	Листовая сталь, оцинкованная
Материал корпуса	Сталь с покрытием
Цвет	серого цвета
Вес	20 кг
Масса с упаковкой	21 кг
Типоразмер	200
Ширина	356 мм
Высота	436 мм
Глубина	410 мм
Ширина с упаковкой	440 мм
Высота с упаковкой	520 мм
Глубина с упаковкой	480 мм
Обозначение EX согласно директиве ATEX	Ex II 2 G
Обозначение EX согласно стандарту	Ex db IIB+H2 T4 Gb X / Ex h IIB+H2 T4 Gb X

# GRM HD 20/2 Ex

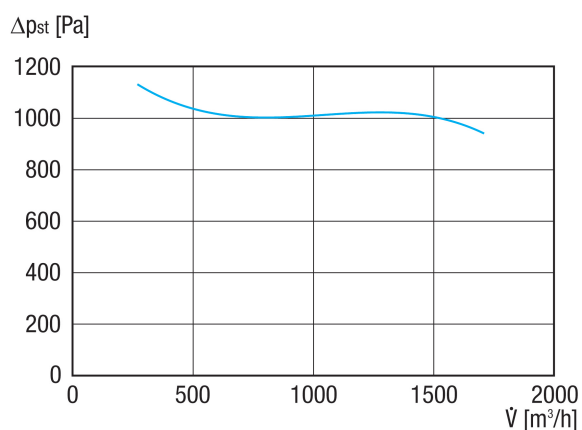
Тa — температура окружающей среды	-20 °C ≤ Тa ≤ +60 °C
Режим работы	S1
PTC DIN 44082	M 100
Температурный класс	T4
Упаковочный комплект	1 штук
Ассортимент	G
GTIN (EAN)	4012799733966

## Уровень звуковой мощности в октавном спектре

	63 Гц	125 Гц	250 Гц	500 Гц	1 кГц	2 кГц	4 кГц	8 кГц	Всего
<b>L<sub>WA5, S5</sub></b> <b>(дБ(А))</b>	67	79	85	88	90	89	78	68	95

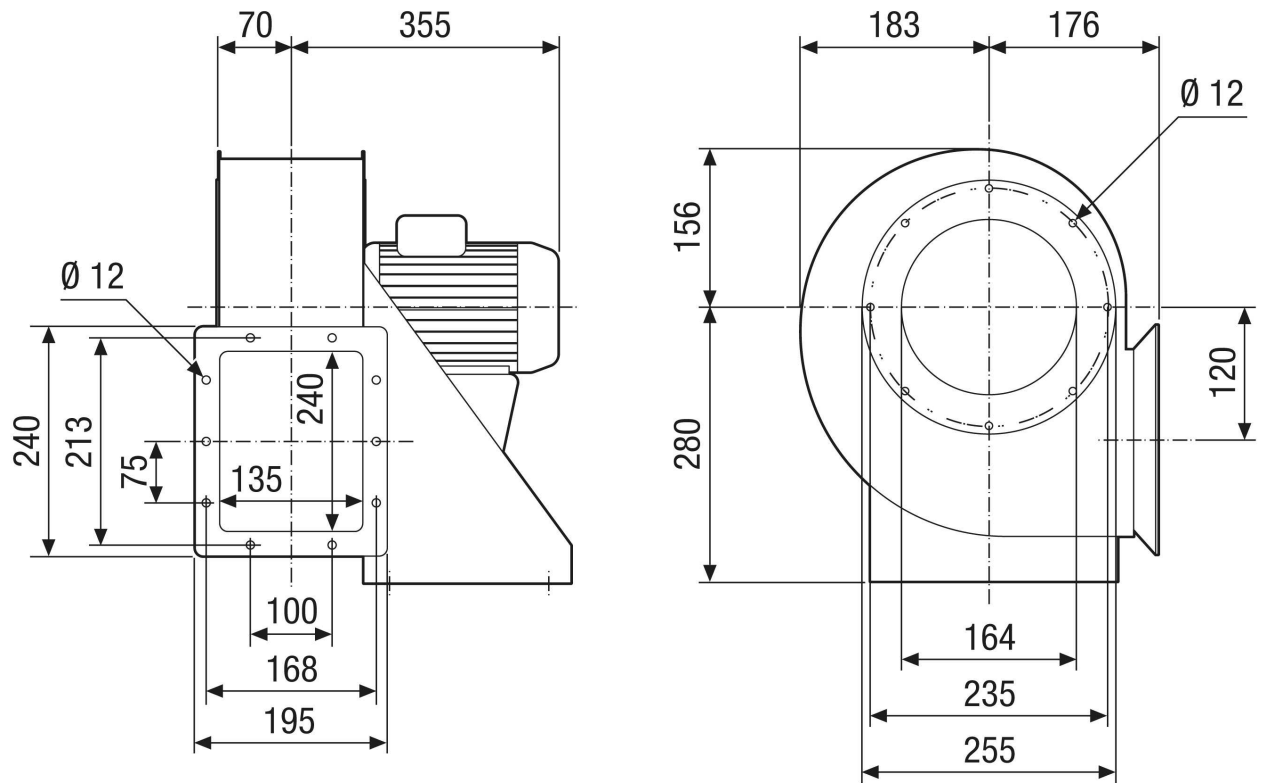
L<sub>WA5</sub>= Уровень звуковой мощности для свободного всасывания в дБ

## Характеристика



# GRM HD 20/2 Ex

Габаритный чертеж [мм]



# GRM HD 20/2 Ex

Габаритный чертеж Ориентация корпуса [мм]

①						
	0°	45°	90°	135°	270°	315°
②						

① Правое исполнение RD

② Левое исполнение LG

Варианты GRK 12/2 E и GRK 12/4 D в правом исполнении RD недоступны!

Стандартная ориентация всегда левосторонняя 270°