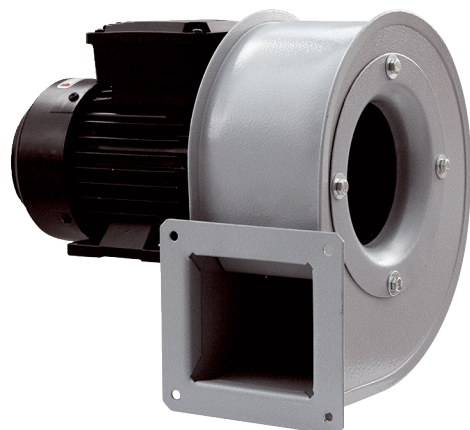


GRM HT 12/2



Краткая информация

Металлический центробежный вентилятор для высоких температур, типоразмер 120, трехфазный ток

Примеры применения

Промышленное здание, Диапазоны высоких температур

Номер артикула

0073.0280

Технические данные

Объёмный расход	850 м³/ч
Скорость вращения	2.880 1/мин
Тип крыльчатки	центробежный
Регулируемая скорость вращения	✓
Возможность реверса	–
Вид напряжения	Трёхфазный ток
Напряжение питания	400 В
Сетевая частота	50 Гц
Номинальная мощность	250 Вт
I _{ном}	0,9 А
I _{макс}	0,7 А
Степень защиты	IP 55
Тепловой класс	F
Переключение числа полюсов	–
Место установки	Подсоединение труб
Позиция	горизонтальн.
Материал корпуса	Сталь с покрытием
Материал крыльчатки	Листовая сталь, оцинкованная
Цвет	серебряный
Вес	7 кг
Масса с упаковкой	7,6 кг
Ширина	365 мм
Высота	272 мм
Глубина	246 мм
Ширина с упаковкой	400 мм
Высота с упаковкой	335 мм
Глубина с упаковкой	290 мм
Температура транспортирующей среды при I _{Мах}	150 °С
PTC DIN 44082	M 100

GRM HT 12/2

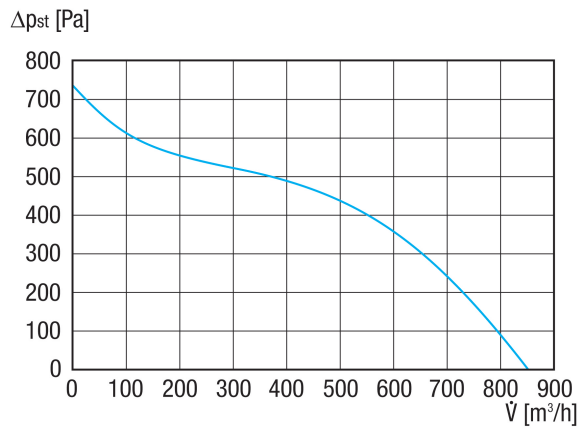
Упаковочный комплект	1 штук
Ассортимент	C
GTIN (EAN)	4012799732808

Уровень звуковой мощности в октавном спектре

	63 Гц	125 Гц	250 Гц	500 Гц	1 кГц	2 кГц	4 кГц	8 кГц	Всего
L_{WA5, S5} (дБ(А))	44	54	68	73	69	74	69	65	78

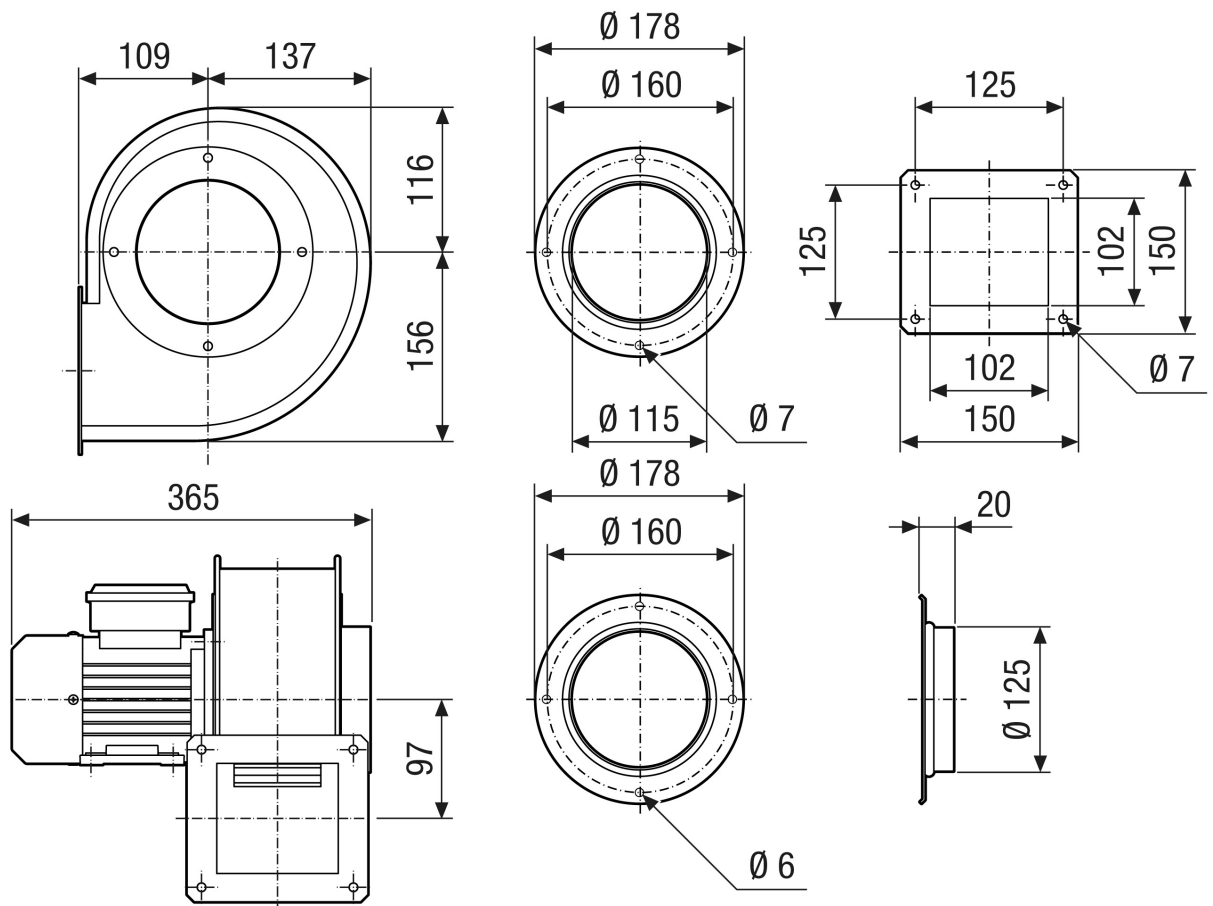
L_{WA5}= Уровень звуковой мощности для свободного всасывания в дБ

Характеристика



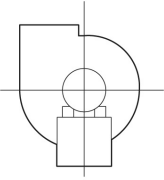
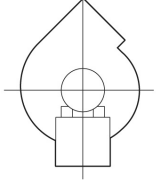
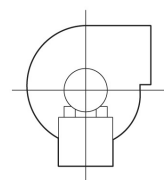
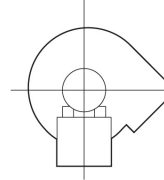
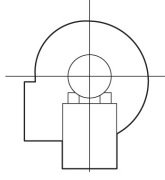
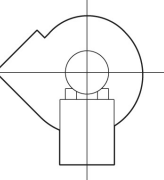
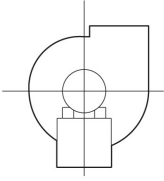
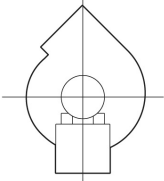
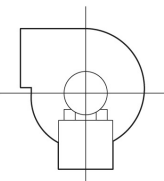
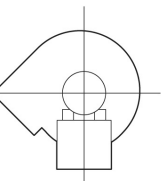
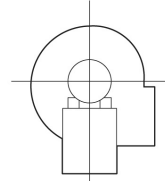
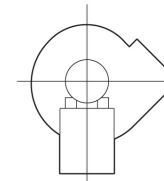
GRM HT 12/2

Габаритный чертеж [мм]



GRM HT 12/2

Габаритный чертеж Ориентация корпуса [мм]

①						
	0°	45°	90°	135°	270°	315°
②						

① Правое исполнение RD

② Левое исполнение LG

Этот типоразмер не доступен в исполнениях 45°, 135°, 315°

Стандартная ориентация всегда левосторонняя 270°