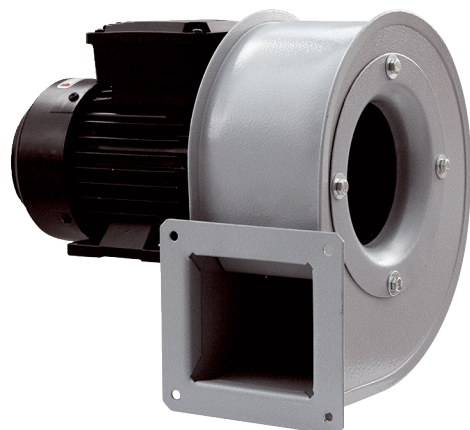


GRM HT 14/2



Краткая информация

Металлический центробежный вентилятор для высоких температур, типоразмер 140, трехфазный ток

Примеры применения

Промышленное здание, Диапазоны высоких температур

Номер артикула

0073.0281

Технические данные

Объёмный расход	1.268 м³/ч
Скорость вращения	2.880 1/мин
Тип крыльчатки	центробежный
Регулируемая скорость вращения	✓
Возможность реверса	–
Вид напряжения	Трёхфазный ток
Напряжение питания	400 В
Сетевая частота	50 Гц
Номинальная мощность	370 Вт
I _{ном}	1,1 А
I _{макс}	0,98 А
Степень защиты	IP 55
Тепловой класс	F
Переключение числа полюсов	–
Место установки	Подсоединение труб
Позиция	горизонтальн.
Материал корпуса	Сталь с покрытием
Материал крыльчатки	Листовая сталь, оцинкованная
Цвет	серебряный
Вес	10 кг
Масса с упаковкой	11 кг
Ширина	385 мм
Высота	320 мм
Глубина	284 мм
Ширина с упаковкой	520 мм
Высота с упаковкой	480 мм
Глубина с упаковкой	440 мм
Температура транспортирующей среды при I _{Max}	150 °C
PTC DIN 44082	M 100

GRM HT 14/2

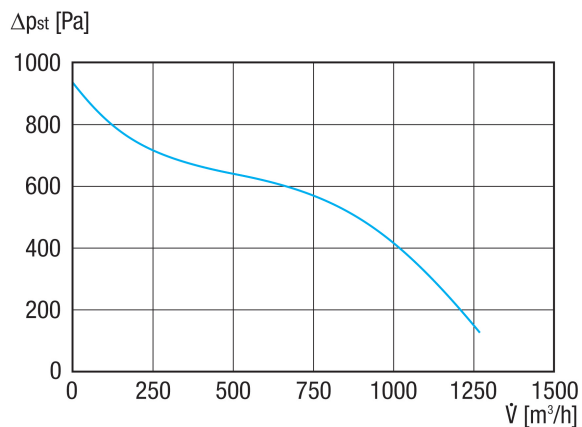
Упаковочный комплект	1 штук
Ассортимент	С
GTIN (EAN)	4012799732815

Уровень звуковой мощности в октавном спектре

	63 Гц	125 Гц	250 Гц	500 Гц	1 кГц	2 кГц	4 кГц	8 кГц	Всего
L_{WA5, S5} (дБ(А))	52	60	75	77	77	78	76	70	84

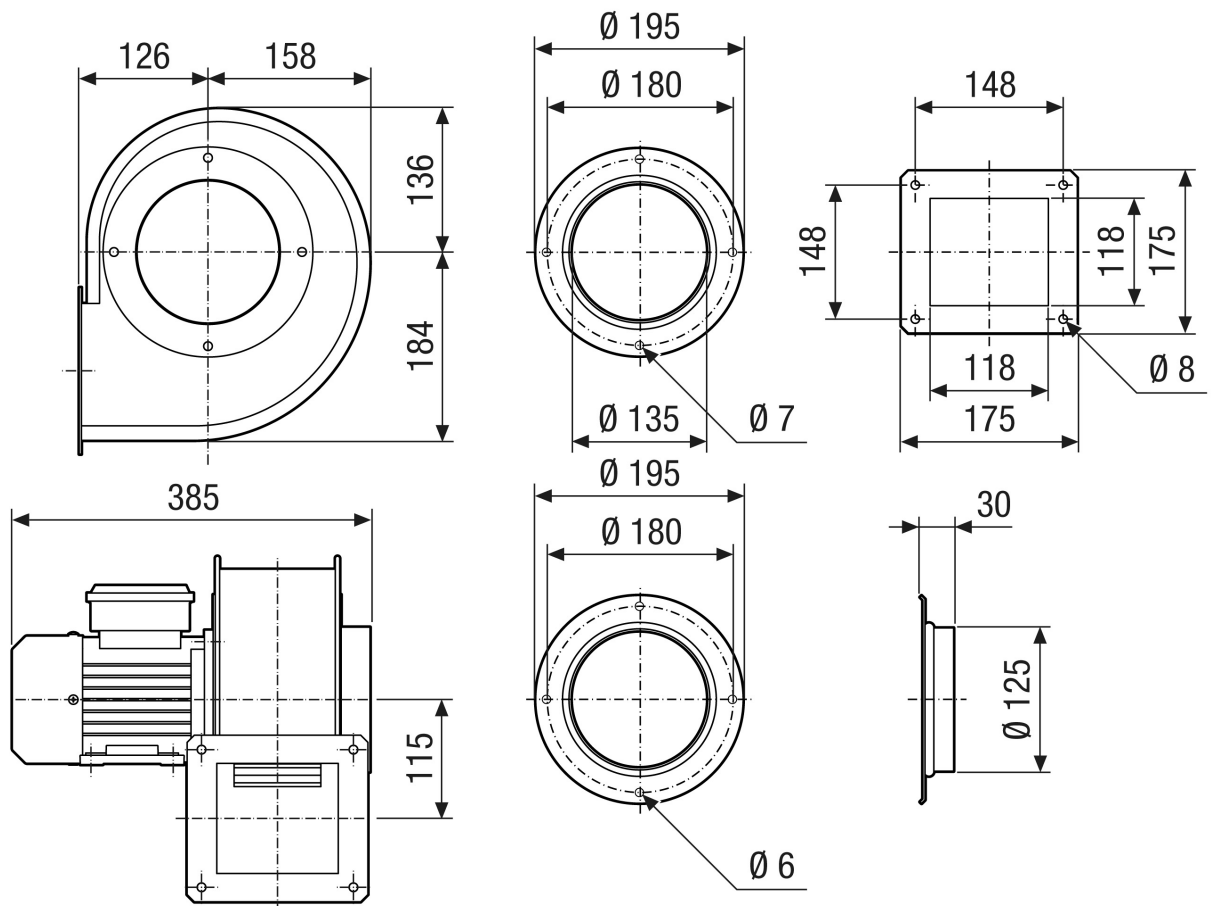
L_{WA5}= Уровень звуковой мощности для свободного всасывания в дБ

Характеристика



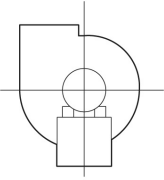
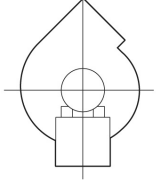
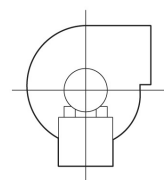
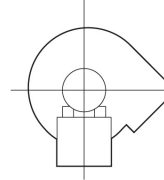
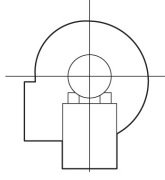
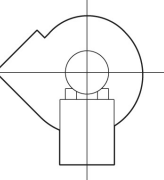
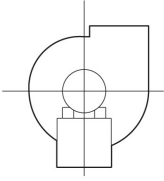
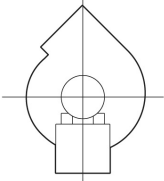
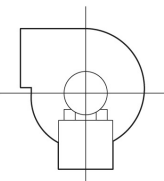
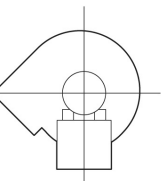
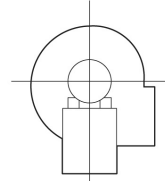
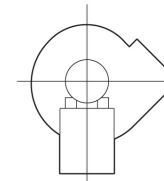
GRM HT 14/2

Габаритный чертеж [мм]



GRM HT 14/2

Габаритный чертеж Ориентация корпуса [мм]

①						
	0°	45°	90°	135°	270°	315°
②						

① Правое исполнение RD

② Левое исполнение LG

Варианты GRK 12/2 E и GRK 12/4 D в правом исполнении RD недоступны!

Стандартная ориентация всегда левосторонняя 270°