

Краткая информация

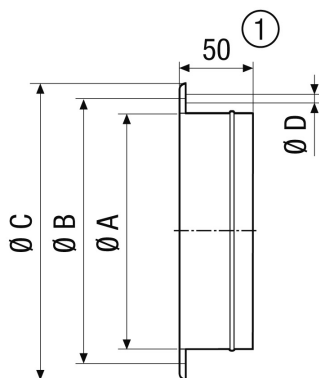
Контрштуцер для присоединения гибких манжет DN 300 к воздуховодам

Номер артикула 0055.0170

Технические данные

Материал	Листовая сталь, оцинкованная
Вес	0,69 кг
Масса с упаковкой	0,7 кг
Подходит для манжет с номинальным диаметром	300 мм
Ширина	380 мм
Высота	380 мм
Глубина	50 мм
Ширина с упаковкой	380 мм
Высота с упаковкой	380 мм
Глубина с упаковкой	50 мм
Упаковочный комплект	1 штук
Ассортимент	C
GTIN (EAN)	4012799551706

Габаритный чертеж [мм]



A	B	C	D
313	356	380	10

① GS 56: 55 мм