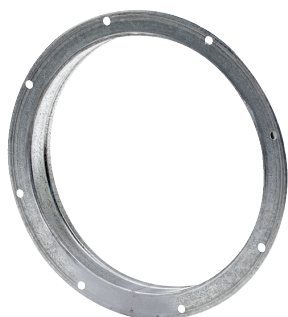


GS 35



Краткая информация

Контрштуцер для присоединения гибких манжет DN 350 к воздуховодам

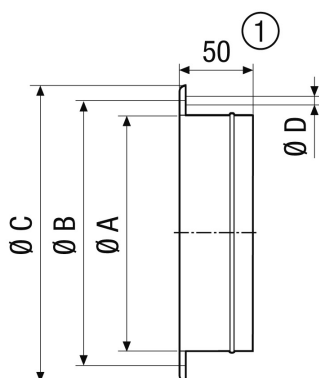
Номер артикула

0055.0171

Технические данные

Материал	Листовая сталь, оцинкованная
Вес	0,7 кг
Масса с упаковкой	0,72 кг
Подходит для манжет с номинальным диаметром	350 мм
Ширина	420 мм
Высота	420 мм
Глубина	50 мм
Ширина с упаковкой	420 мм
Высота с упаковкой	420 мм
Глубина с упаковкой	50 мм
Упаковочный комплект	1 штук
Ассортимент	C
GTIN (EAN)	4012799551713

Габаритный чертеж [мм]



A	B	C	D
363	395	420	10

① GS 56: 55 мм