

# GVI v 100



## Краткая информация

Удлинение корпуса для механической защиты двигателя и рабочего колеса внутри корпуса вентилятора, оцинкованное, DN 1000

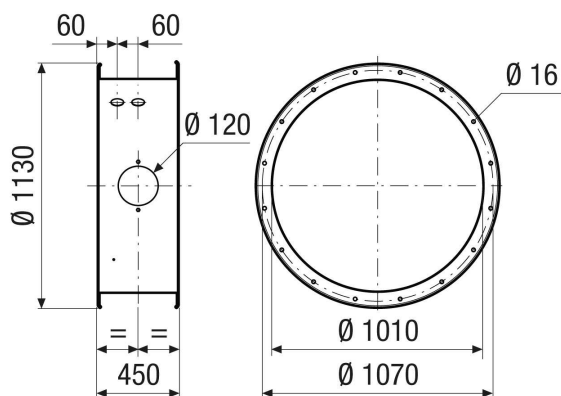
Номер артикула

0073.0693

## Технические данные

Место установки	Вентилятор
Материал	Листовая сталь, оцинкованная
Цвет	серебряный
Вес	42,8 кг
Масса с упаковкой	42,8 кг
Номинальный диаметр	1.000 мм
Ширина	1.130 мм
Высота	1.130 мм
Глубина	450 мм
Ширина с упаковкой	1.130 мм
Высота с упаковкой	1.130 мм
Глубина с упаковкой	450 мм
Упаковочный комплект	1 штук
Ассортимент	С
GTIN (EAN)	4012799736936

## Габаритный чертеж [мм]



ИЗДЕЛИЕ ТЕХНИЧЕСКИЙ ПАСПОРТ

GVI v 100

