

GVI v 112



Краткая информация

Удлинение корпуса для механической защиты двигателя и рабочего колеса внутри корпуса вентилятора, оцинкованное, DN 1120

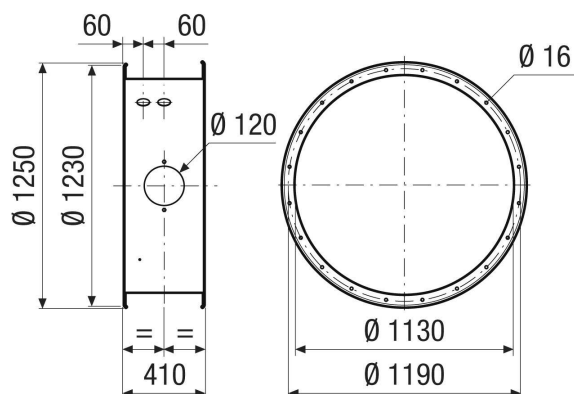
Номер артикула

0073.0694

Технические данные

Место установки	Вентилятор
Материал	Листовая сталь, оцинкованная
Цвет	серебряный
Вес	47,3 кг
Масса с упаковкой	47,4 кг
Номинальный диаметр	1.120 мм
Ширина	1.250 мм
Высота	1.250 мм
Глубина	410 мм
Ширина с упаковкой	1.250 мм
Высота с упаковкой	1.250 мм
Глубина с упаковкой	410 мм
Упаковочный комплект	1 штук
Ассортимент	С
GTIN (EAN)	4012799736943

Габаритный чертеж [мм]



ИЗДЕЛИЕ ТЕХНИЧЕСКИЙ ПАСПОРТ

GVI v 112

