

GVI v 90



Краткая информация

Удлинение корпуса для механической защиты двигателя и рабочего колеса внутри корпуса вентилятора, оцинкованное, DN 900

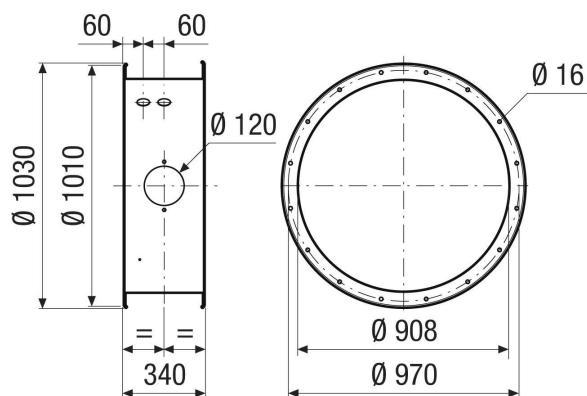
Номер артикула

0073.0692

Технические данные

Место установки	Вентилятор
Материал	Листовая сталь, оцинкованная
Цвет	серебряный
Вес	30,9 кг
Масса с упаковкой	30,9 кг
Номинальный диаметр	900 мм
Ширина	1.030 мм
Высота	1.030 мм
Глубина	340 мм
Ширина с упаковкой	1.030 мм
Высота с упаковкой	1.030 мм
Глубина с упаковкой	340 мм
Упаковочный комплект	1 штук
Ассортимент	С
GTIN (EAN)	4012799736929

Габаритный чертеж [мм]



ИЗДЕЛИЕ ТЕХНИЧЕСКИЙ ПАСПОРТ

GVI v 90

