

# KFD 6030-A



## Краткая информация

Шумоглушающий плоский бокс для вытяжного воздуха с диагональным вентилятором и заслонкой с сервомотором, размер канала 600 мм x 300 мм

Номер артикула

0080.0957

## Технические данные

Объёмный расход	2.370 м³/ч
Скорость вращения	2.810 1/мин
Направление воздуха	Вытяжная вентиляция
Регулируемая скорость вращения	✓
Напряжение питания	230 В
Номинальная мощность	290 Вт
I <sub>ном</sub>	1,3 А
I <sub>макс</sub>	1,7 А
Степень защиты	IP 43
Степень защиты пульта управления	IP 00
Вес	50 кг
Масса с упаковкой	50,53 кг
Класс фильтра	ePM1 50% (F7)
Размер канала	600 мм x 300 мм
Ширина с упаковкой	772 мм
Высота с упаковкой	382 мм
Глубина с упаковкой	737 мм
Температура транспортирующих сред при номинальном потоке	55 °С
Температура транспортирующей среды при I <sub>Max</sub>	55 °С
Упаковочный комплект	1 штук
Ассортимент	К
GTIN (EAN)	4012799809579

## Уровень звуковой мощности в октавном спектре

	63 Гц	125 Гц	250 Гц	500 Гц	1 кГц	2 кГц	4 кГц	8 кГц	Всего
L <sub>WA2, ВЫСОКИЙ</sub> (дБ(А))	–	45	53	48	50	45	44	40	57

# KFD 6030-A

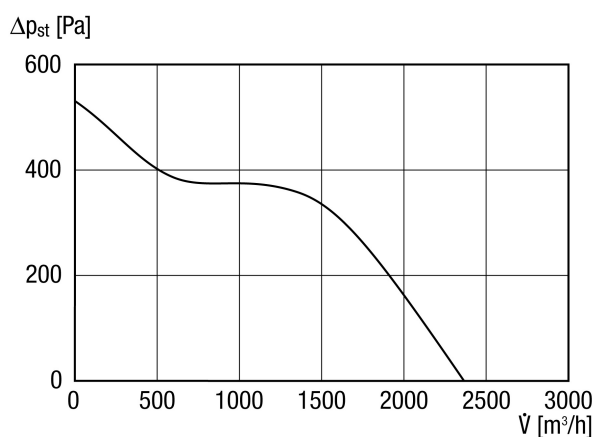
	63 Гц	125 Гц	250 Гц	500 Гц	1 кГц	2 кГц	4 кГц	8 кГц	Всего
$L_{WA5}$ , высокий (дБ(А))	–	70	79	76	76	73	73	66	83
$L_{WA6}$ , высокий (дБ(А))	–	55	71	75	77	74	68	60	81

$L_{WA2}$  = Уровень звуковой мощности корпуса в дБ

$L_{WA5}$  = Уровень звуковой мощности для свободного всасывания в дБ

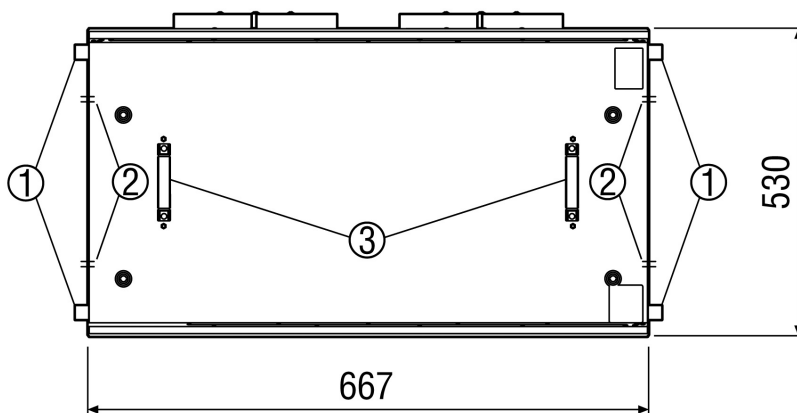
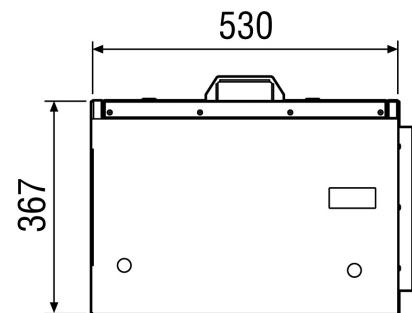
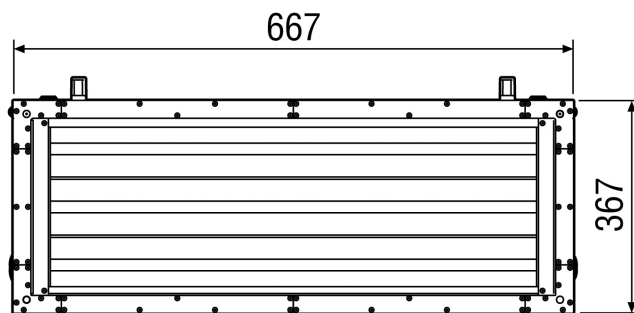
$L_{WA6}$  = Уровень звуковой мощности для свободного выпуска в дБ

## Характеристика



# KFD 6030-A

Габаритный чертеж [мм]



- ① Монтажный уголок (положение варьируется)
- ② Кабельный ввод
- ③ Отвинчивающаяся монтажная ручка