



Краткая информация

Шумоглушающий плоский бокс для приточного воздуха с диагональным вентилятором, заслонкой, воздушным фильтром, водяным калорифером и регистром охлаждения, размер канала 900 мм x 300 мм

Номер артикула

0080.0968

Технические данные

Объёмный расход	3.240 м³/ч
Скорость вращения	2.820 1/мин
Направление воздуха	Приточная вентиляция
Регулируемая скорость вращения	✓
Конструкция регистра охлаждения	Регистр холодной воды
Напряжение питания	230 В
Номинальная мощность	540 Вт
I _{макс}	3,3 А
Степень защиты	IP 43
Степень защиты пульта управления	IP 00
Вес	123 кг
Класс фильтра	F5
Размер канала	900 мм x 300 мм
Температура транспортирующих сред при номинальном потоке	55 °С
Температура транспортирующей среды при I _{Мах}	55 °С
Упаковочный комплект	1 штук
Ассортимент	К
GTIN (EAN)	4012799809685

Уровень звуковой мощности в октавном спектре

	63 Гц	125 Гц	250 Гц	500 Гц	1 кГц	2 кГц	4 кГц	8 кГц	Всего
L _{WA2} , ВЫСОКИЙ (дБ(А))	–	57	53	52	47	45	44	35	61
L _{WA5} , ВЫСОКИЙ (дБ(А))	–	62	61	71	68	64	58	45	74
L _{WA6} , ВЫСОКИЙ (дБ(А))	–	64	71	78	80	77	72	65	84

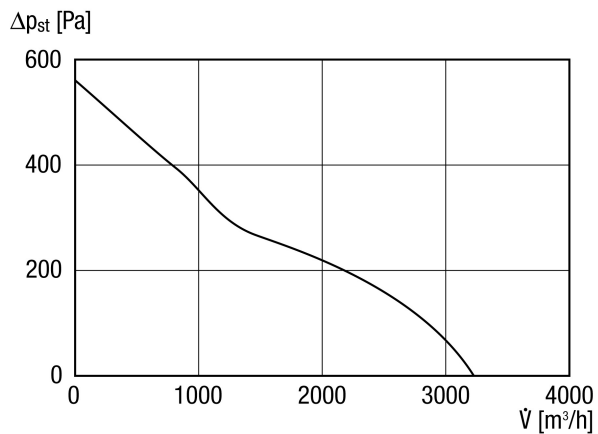
KFD 9030-K

L_{WA2} = Уровень звуковой мощности корпуса в дБ

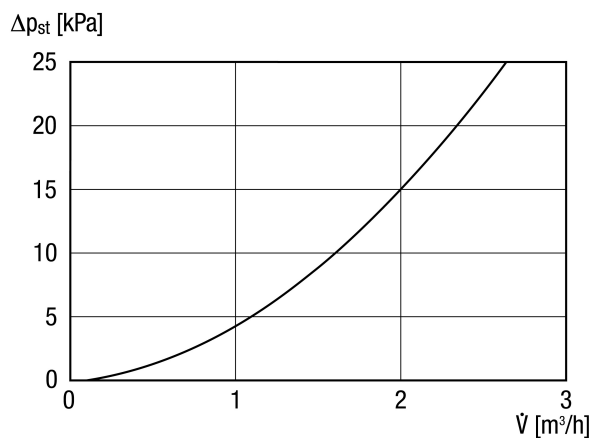
L_{WA5} = Уровень звуковой мощности для свободного всасывания в дБ

L_{WA6} = Уровень звуковой мощности для свободного выпуска в дБ

Характеристика

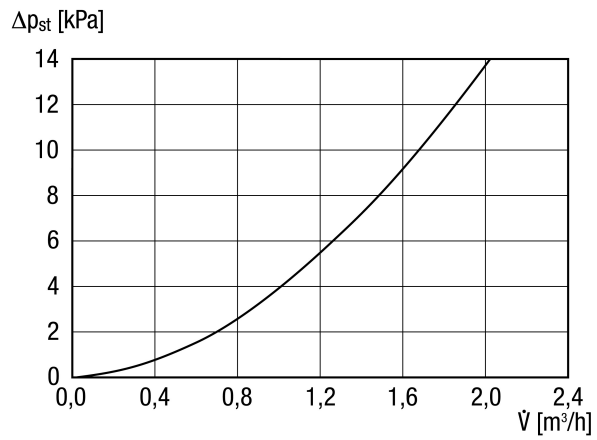


Характеристика Потеря давления воды в калорифере



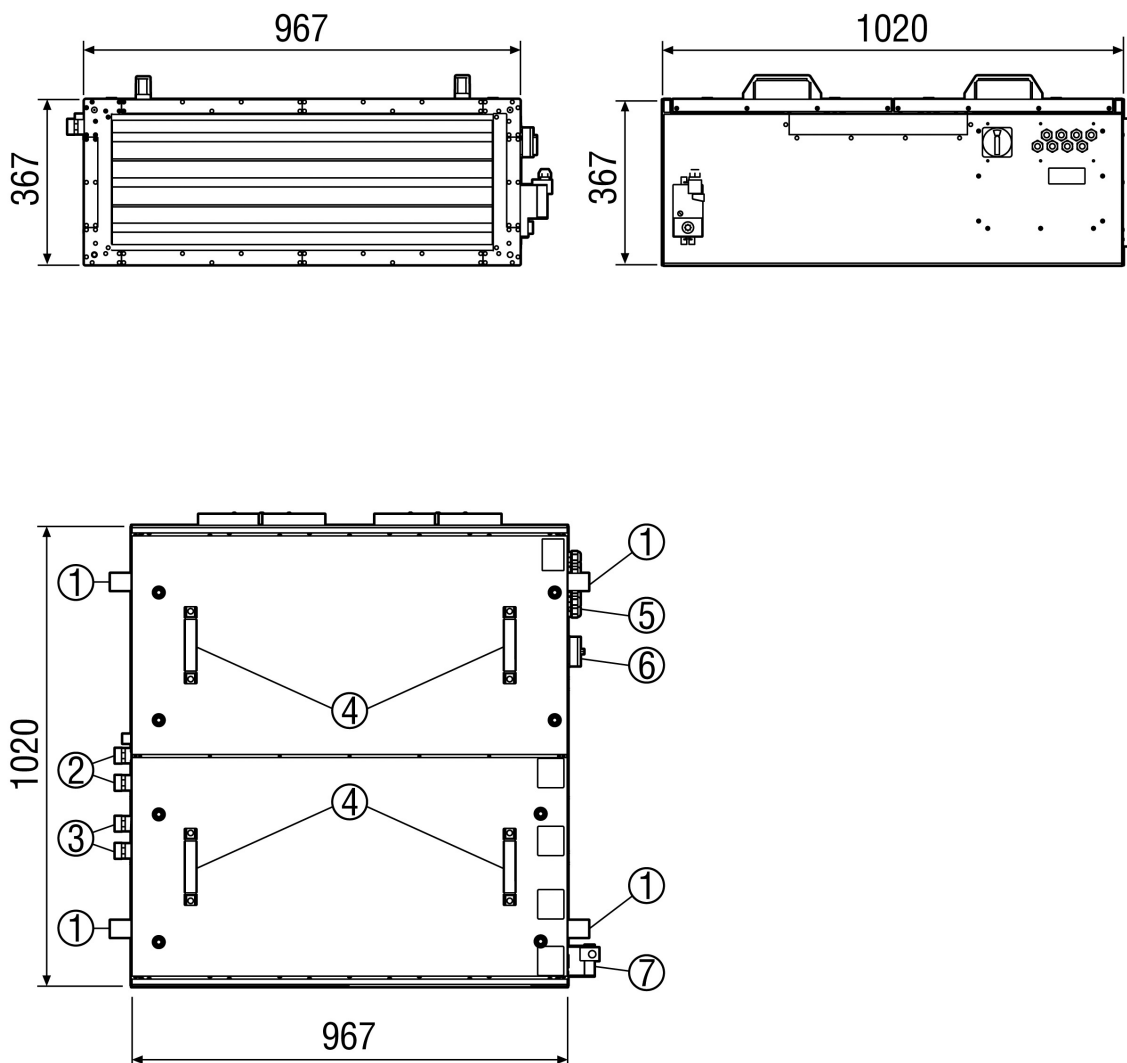
KFD 9030-K

Характеристика Потери давления воды в регистре охлаждения



KFD 9030-K

Габаритный чертеж [мм]



- ① Монтажный уголок (положение варьируется)
- ② Присоединение линии тёплой воды для водяного калорифера 3/4" AG (по желанию также присоединение с противоположной стороны)
- ③ Подключение регистра охлаждения
- ④ Монтажная ручка
- ⑤ Электрические присоединения
- ⑥ Клеммная коробка для вентилятора
- ⑦ Сервомотор заслонки