

## KFR 6030-A



## Краткая информация

Шумоглушающий плоский бокс для вытяжного воздуха с центробежным вентилятором и заслонкой с сервомотором, размер канала 600 мм x 300 мм

## Примеры применения

Торговое помещение, Производственные помещения, Выставочный зал, Производственное помещение, Промышленный цех

Номер артикула

0080.0956

## Технические данные

Объёмный расход	3.220 м³/ч (Необходимая $\Delta P_{fs} \min = 300 \text{ Pa}$ )
Скорость вращения	2.100 1/мин
Направление воздуха	Вытяжная вентиляция
Регулируемая скорость вращения	✓
Напряжение питания	230 В
Сетевая частота	50 Гц
Номинальная мощность	1.440 Вт
$I_{ном}$	6,3 А
$I_{макс}$	6,6 А
Степень защиты	IP 43
Степень защиты пульта управления	IP 00
Место установки	Канал
Материал корпуса	Листовая сталь, оцинкованная
Вес	41,5 кг
Масса с упаковкой	42,7 кг
Класс фильтра	ePM1 50% (F7)
Размер канала	600 мм x 300 мм
Ширина	530 мм
Высота	367 мм
Глубина	667 мм
Ширина с упаковкой	545 мм
Высота с упаковкой	615 мм
Глубина с упаковкой	910 мм
Температура транспортируемых сред при номинальном потоке	45 °C
Температура транспортирующей среды при $I_{Max}$	45 °C
Упаковочный комплект	1 штук
Ассортимент	К
GTIN (EAN)	4012799809562

# KFR 6030-A

## Уровень звуковой мощности в октавном спектре

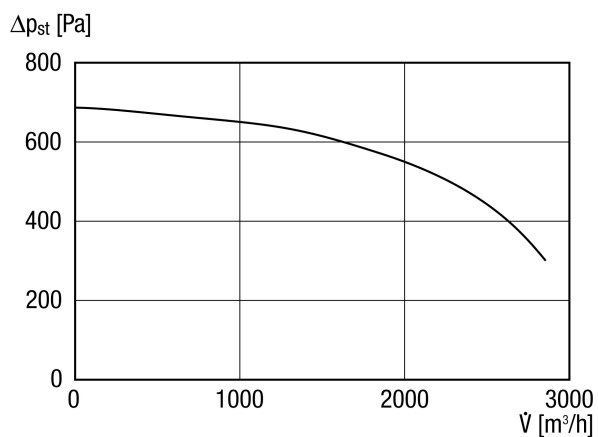
	63 Гц	125 Гц	250 Гц	500 Гц	1 кГц	2 кГц	4 кГц	8 кГц	Всего
$L_{WA2}$ , высокий (дБ(A))	–	60	57	49	45	51	54	53	61
$L_{WA5}$ , высокий (дБ(A))	–	61	67	69	71	74	72	69	79
$L_{WA6}$ , высокий (дБ(A))	–	65	68	65	57	56	60	63	73

$L_{WA2}$  = Уровень звуковой мощности корпуса в дБ

$L_{WA5}$  = Уровень звуковой мощности для свободного всасывания в дБ

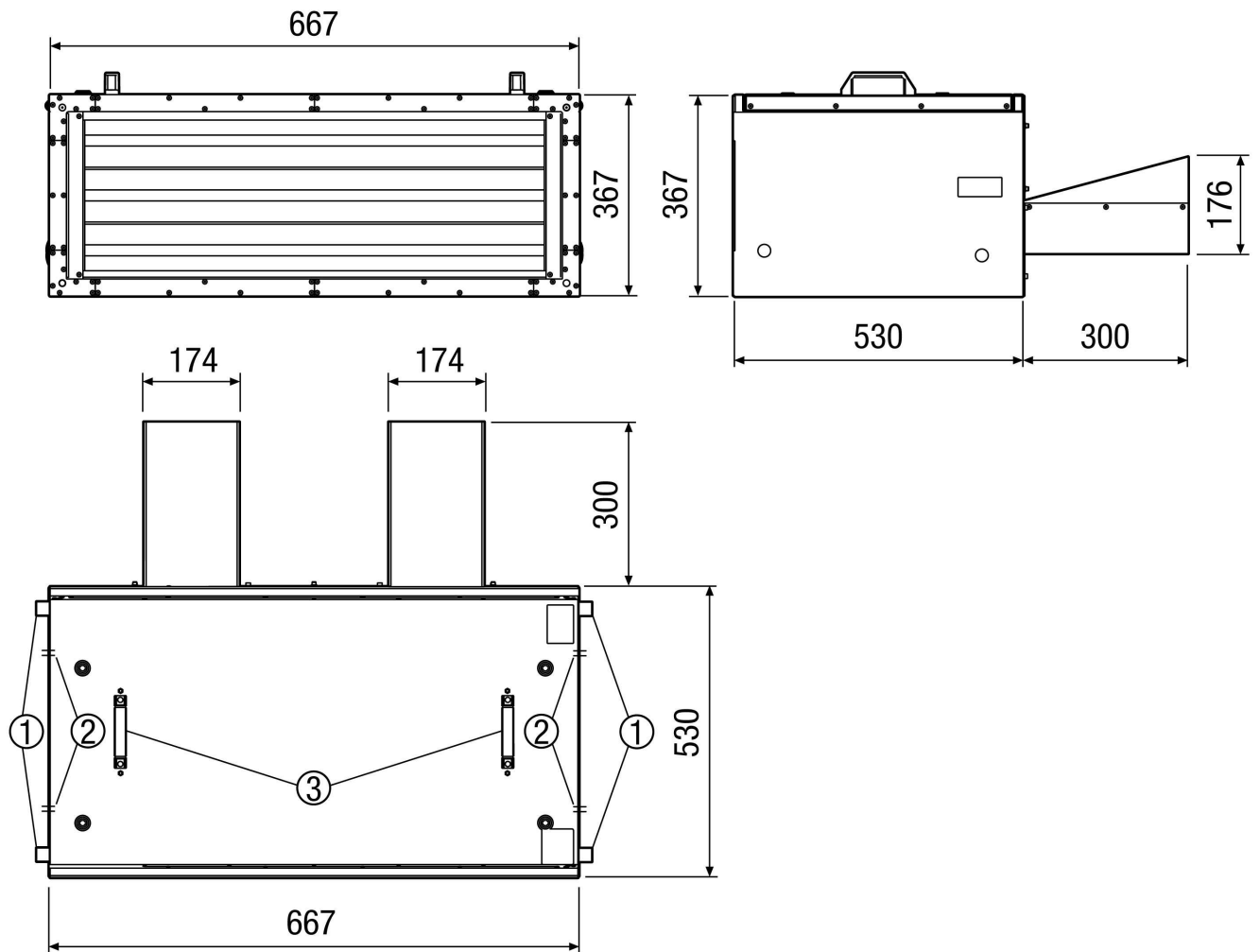
$L_{WA6}$  = Уровень звуковой мощности для свободного выпуска в дБ

## Характеристика



# KFR 6030-A

Габаритный чертеж [мм]



- ① Монтажный уголок (положение варьируется)
- ② Кабельный ввод
- ③ Отвинчивающаяся монтажная ручка