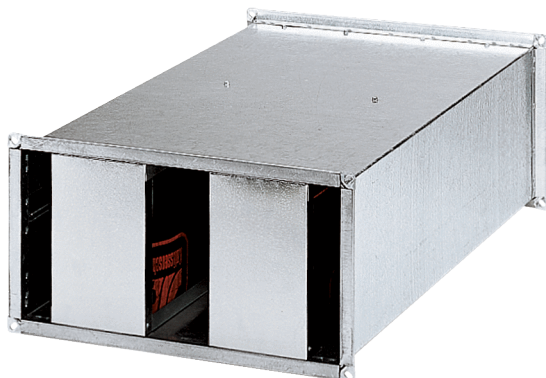


KSP 28/23



Краткая информация

Кулисный шумоглушитель, размеры канала 700 мм x 300 мм

Номер артикула

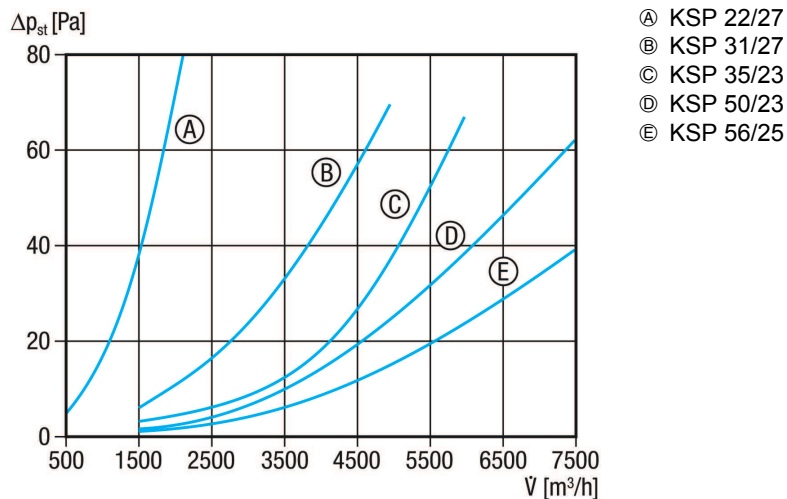
0092.0332

Технические данные

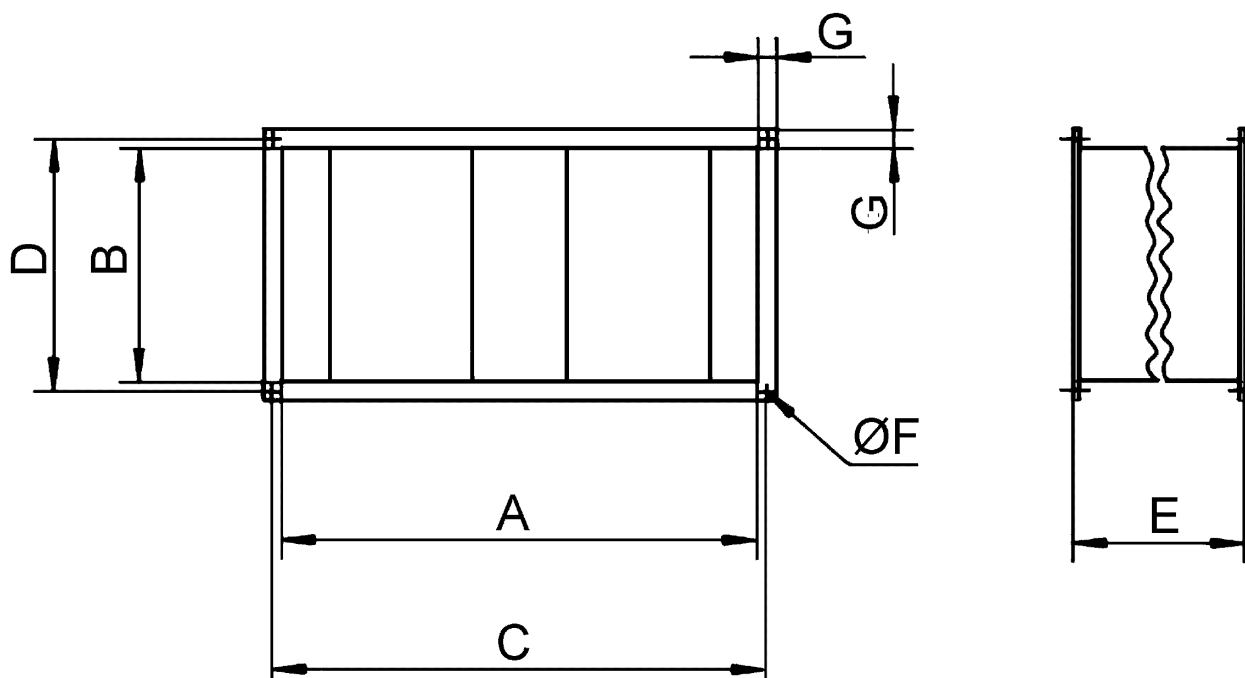
Мин. скорость потока	
Макс. скорость потока	20 м/с
Место установки	Канал
Материал корпуса	Листовая сталь, оцинкованная
Вес	48,5 кг
Масса с упаковкой	48,54 кг
Размер канала	700 мм x 300 мм
Ширина	740 мм
Высота	340 мм
Глубина	1.500 мм
Ширина с упаковкой	740 мм
Высота с упаковкой	340 мм
Глубина с упаковкой	1.500 мм
Примеряющее глушение при 63 Гц	4 дБ
Примеряющее глушение при 125 Гц	11 дБ
Примеряющее глушение при 250 Гц	23 дБ
Примеряющее глушение при 500 Гц	21 дБ
Примеряющее глушение при 1 кГц	23 дБ
Примеряющее глушение при 2 кГц	18 дБ
Примеряющее глушение при 4 кГц	14 дБ
Примеряющее глушение при 8 кГц	10 дБ
Общее примеряющее глушение	
Примеряющее глушение, примечание	
Упаковочный комплект	1 штук
Ассортимент	D
GTIN (EAN)	4012799923329

KSP 28/23

Характеристика Графическая характеристика для KSP 22/27, KSP 31/27, KSP 35/23, KSP 50/23 и KSP 56/25



Габаритный чертеж [мм]





KSP 28/23

A	B	C	D	E	F	G
700	300	720	320	1.500	12	20