

Краткая информация

Кулисный шумоглушитель, размеры канала 900 мм x 300 мм

Номер артикула

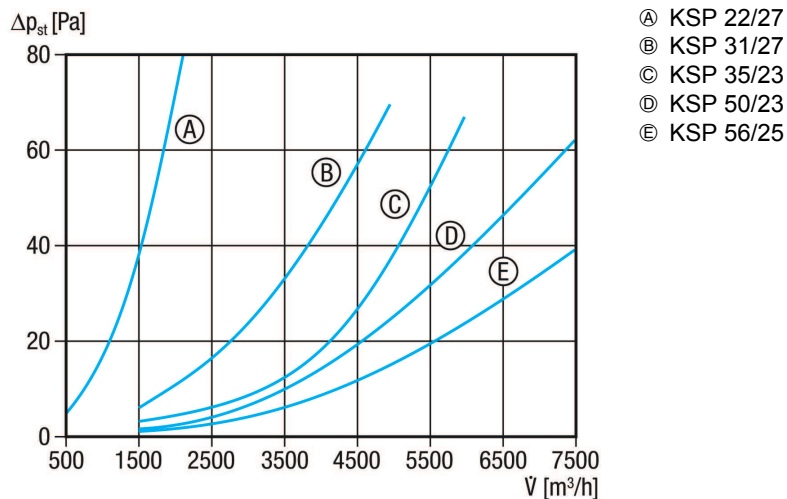
0092.0504

Технические данные

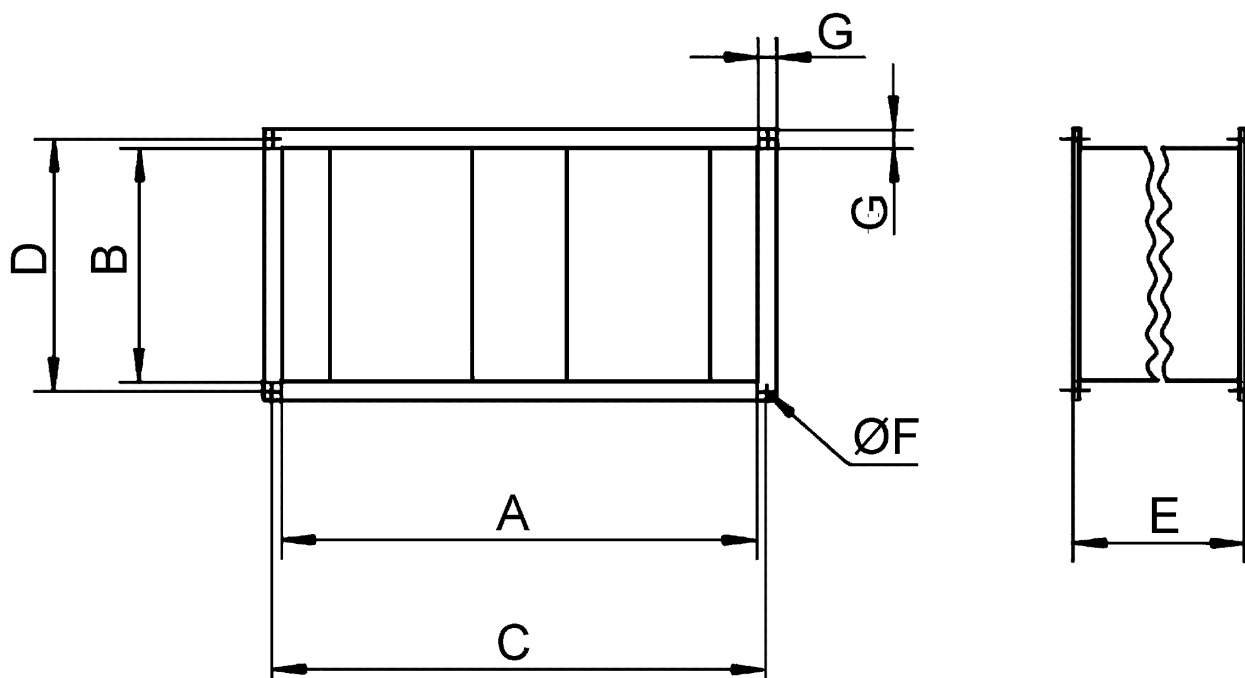
Мин. скорость потока	
Макс. скорость потока	20 м/с
Место установки	Канал
Материал корпуса	Листовая сталь, оцинкованная
Вес	47,5 кг
Масса с упаковкой	47,5 кг
Размер канала	900 мм x 300 мм
Ширина	940 мм
Высота	340 мм
Глубина	1.250 мм
Ширина с упаковкой	940 мм
Высота с упаковкой	340 мм
Глубина с упаковкой	1.250 мм
Примеряющее глушение при 63 Гц	4 дБ
Примеряющее глушение при 125 Гц	16 дБ
Примеряющее глушение при 250 Гц	28 дБ
Примеряющее глушение при 500 Гц	28 дБ
Примеряющее глушение при 1 кГц	33 дБ
Примеряющее глушение при 2 кГц	27 дБ
Примеряющее глушение при 4 кГц	17 дБ
Примеряющее глушение при 8 кГц	13 дБ
Общее примеряющее глушение	
Примеряющее глушение, примечание	
Упаковочный комплект	1 штук
Ассортимент	D
GTIN (EAN)	4012799925040

# KSP 93/28

Характеристика Графическая характеристика для KSP 22/27, KSP 31/27, KSP 35/23, KSP 50/23 и KSP 56/25



## Габаритный чертёж [мм]





# KSP 93/28

A	B	C	D	E	F	G
900	300	920	320	1.250	9	20