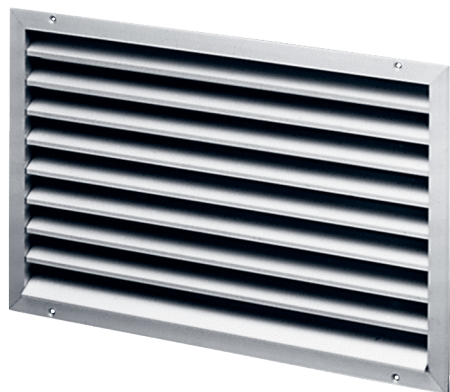


LAP 28



Краткая информация

Наружная решетка, алюминий, размер канала 600 x 300 мм

Номер артикула

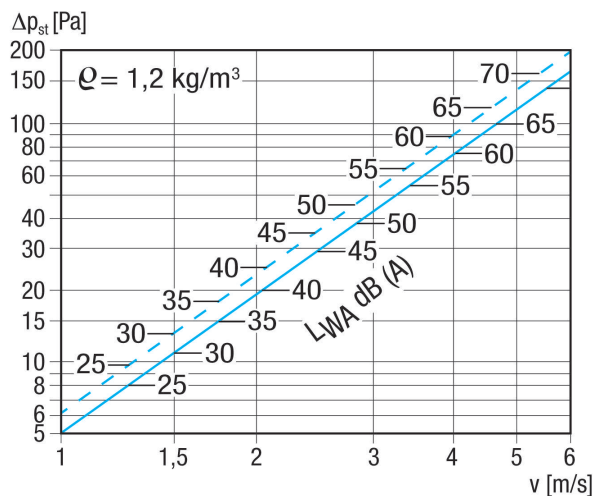
0151.0252

Технические данные

Направление воздуха	Приточная и вытяжная вентиляция
Монтаж	снаружи
Место установки	Стена / Канал
Материал	Алюминий
Цвет	Алюминий анодированный
Вес	5,3 кг
Масса с упаковкой	5,765 кг
Размер канала	600 мм x 300 мм
Ширина	629 мм
Высота	375 мм
Глубина	73 мм
Ширина с упаковкой	690 мм
Высота с упаковкой	380 мм
Глубина с упаковкой	110 мм
Упаковочный комплект	1 штук
Ассортимент	D
GTIN (EAN)	4012799512523

LAP 28

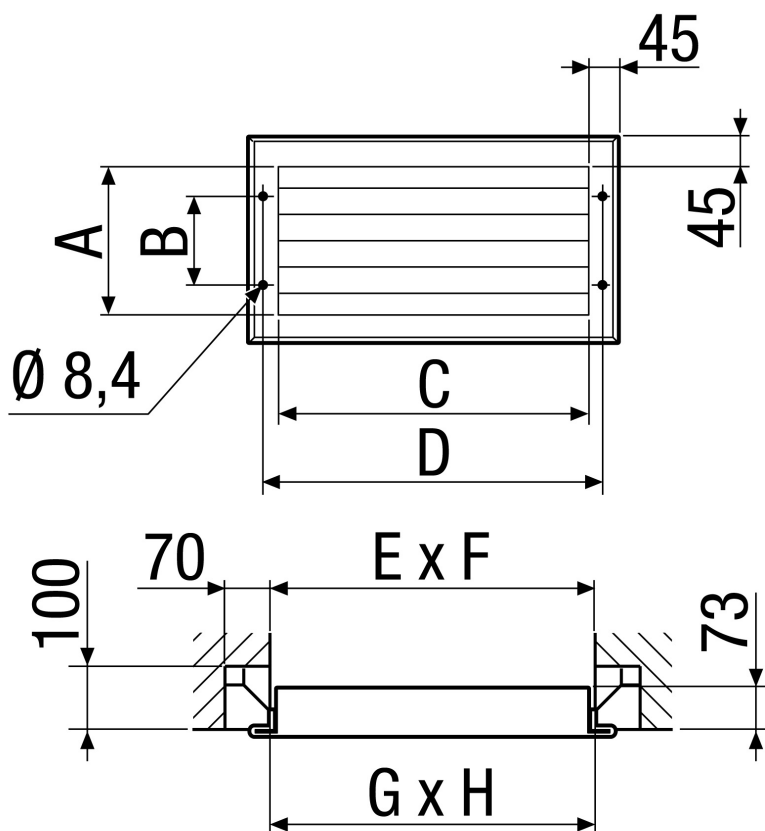
Характеристика Потери давления



пунктирная линия: потери давления со стороны всасывания

сплошная линия: потеря давления с напорной стороны

Габаритный чертеж [мм]



A	B	C	D	E	F	G	H
285	175	585	629	610	310	600	300

