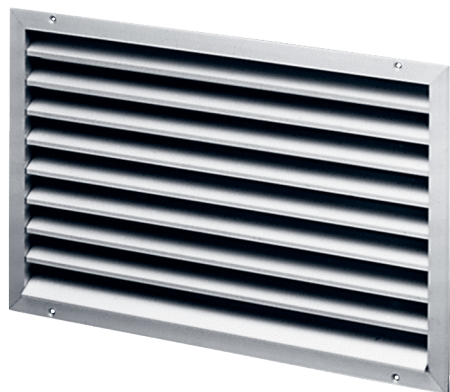


## LAP 56



## Краткая информация

Наружная решетка, алюминий, размер канала 1000 x 500 мм

Номер артикула

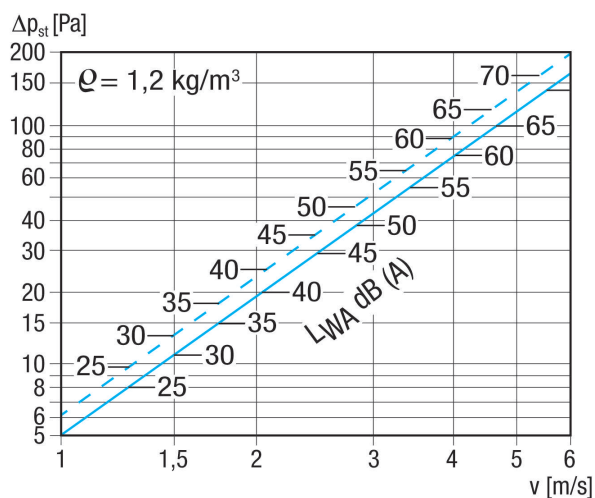
0151.0313

## Технические данные

Направление воздуха	Приточная и вытяжная вентиляция
Монтаж	снаружи
Место установки	Стена / Канал
Материал	Алюминий
Цвет	Алюминий анодированный
Вес	11,4 кг
Масса с упаковкой	12,18 кг
Размер канала	1.000 мм x 500 мм
Ширина	1.029 мм
Высота	575 мм
Глубина	73 мм
Ширина с упаковкой	1.090 мм
Высота с упаковкой	590 мм
Глубина с упаковкой	110 мм
Упаковочный комплект	1 штук
Ассортимент	D
GTIN (EAN)	4012799513131

# LAP 56

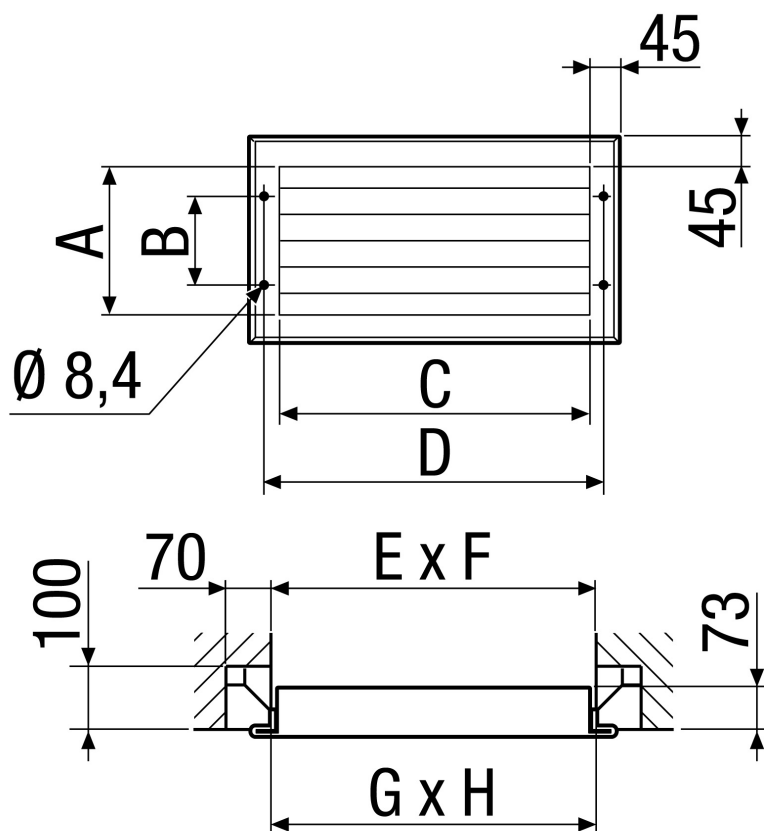
## Характеристика Потери давления



пунктирная линия: потери давления со стороны всасывания

сплошная линия: потеря давления с напорной стороны

## Габаритный чертеж [мм]



A	B	C	D	E	F	G	H
485	375	985	1.029	1.010	510	1.000	500

