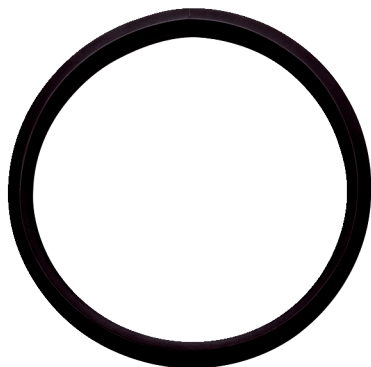


LD 100



Краткая информация

Охватывающее уплотнение для спирально-навивных труб, DN 100

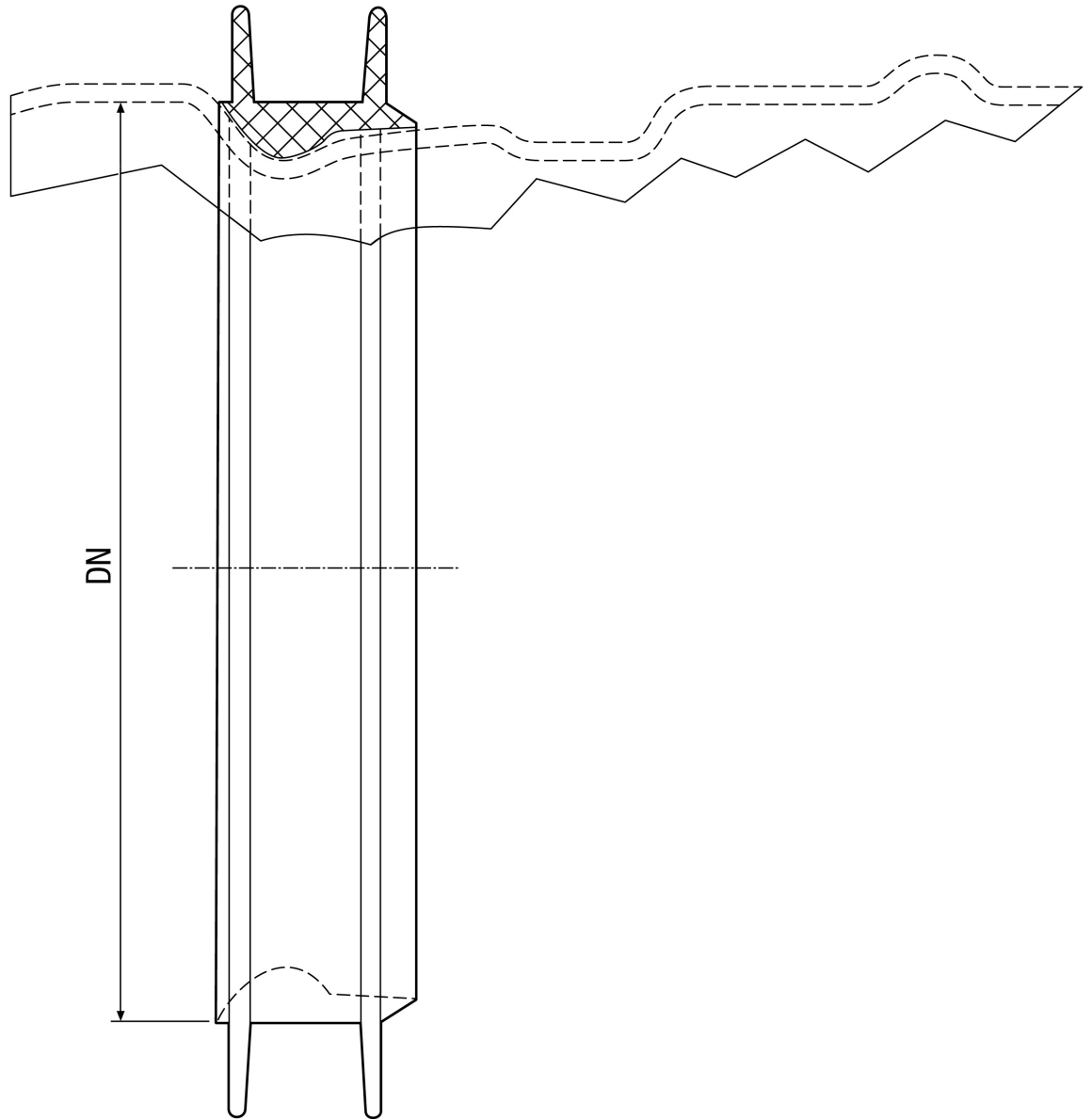
Номер артикула 0175.0270

Технические данные

Вид монтажа	Скрытый монтаж
Материал	EPDM-резина
Номинальный диаметр	100 мм
Температура окружающей среды	60 °C
Упаковочный комплект	1 штук
Ассортимент	К
GTIN (EAN)	4012799752707

LD 100

Габаритный чертеж [мм]



DN
100