

Краткая информация

Охватывающее уплотнение для спирально-навивных труб, DN 180

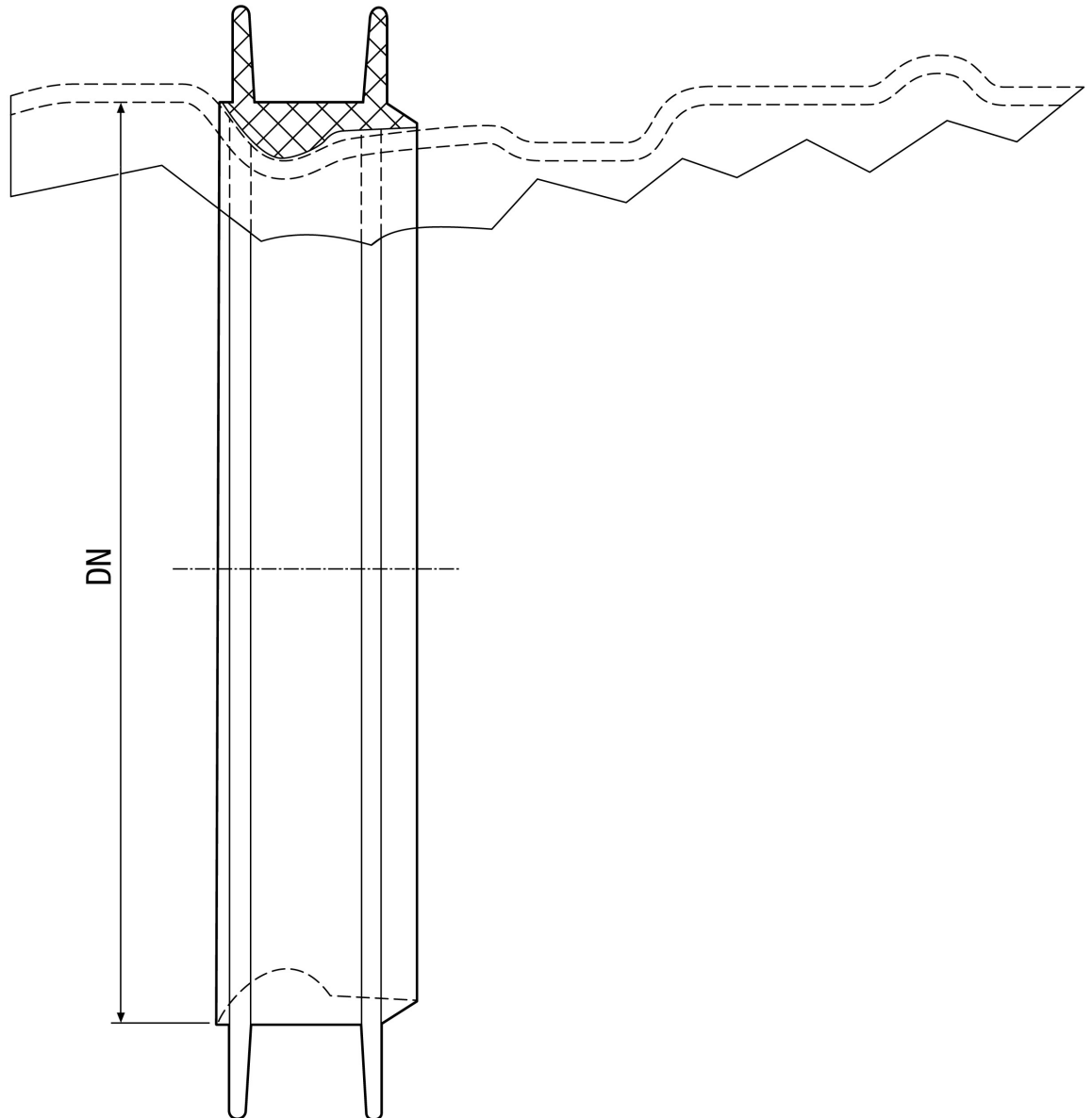
Номер артикула 0175.0274

Технические данные

Вид монтажа	Скрытый монтаж
Материал	EPDM-резина
Номинальный диаметр	180 мм
Температура окружающей среды	60 °C
Упаковочный комплект	1 штук
Ассортимент	К
GTIN (EAN)	4012799752745

LD 180

Габаритный чертеж [мм]



DN
180