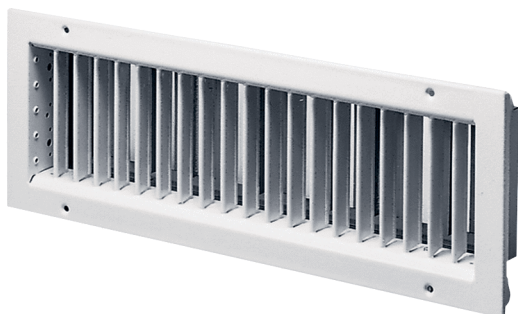


## LGA 42/12



## Краткая информация

Вытяжная решетка для комбинации с монтажным ящиком EK 42/12

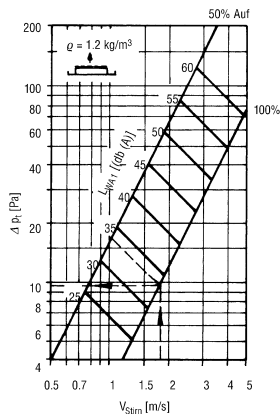
Номер артикула

0151.0260

## Технические данные

Направление воздуха	Вытяжная вентиляция
Рациональный пропуск воздуха при раскрытии задвижки на 75%	100 м³/ч - 350 м³/ч
Монтаж	внутри
Место установки	Стена / Канал
Материал	Листовая сталь, покрытая лаком горячей сушки
Цвет	светло-серый
Вес	1,67 кг
Масса с упаковкой	1,88 кг
Ширина	450 мм
Высота	160 мм
Глубина	61 мм
Ширина с упаковкой	485 мм
Высота с упаковкой	175 мм
Глубина с упаковкой	95 мм
Упаковочный комплект	1 штук
Ассортимент	D
GTIN (EAN)	4012799512608

Характеристика Статический перепад давления и акустические данные



Stirnfläche (m<sup>2</sup>)

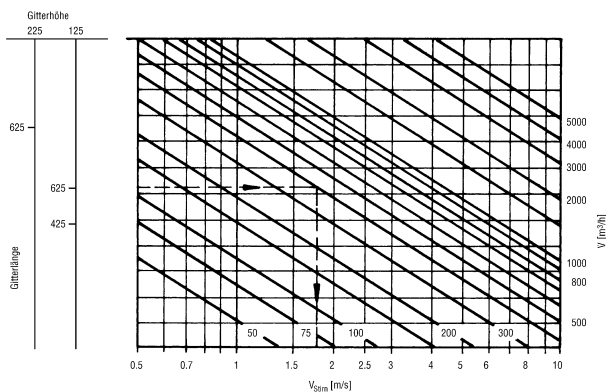
Höhe	Länge	425	625
125	0,041	0,061	
225	-	0,112	

- Δ Pt (Pa) = Druckverlust
- L<sub>WA1</sub> [dB(A)] = bewerteter Schalleistungspegel bezogen auf A<sub>stirn</sub> = 0,08 m<sup>2</sup>
- w<sub>stirn</sub> (m/s) = Ansauggeschwindigkeit bezogen auf A<sub>stirn</sub>
- kf [dB(A)] = Korrekturfaktor
- A<sub>stirn</sub> (m<sup>2</sup>) = Stirnfläche
- L<sub>WA</sub> = L<sub>WA1</sub> + kf
- w<sub>k</sub> (m/s) = Kanalgeschwindigkeit

Korrekturfaktor:

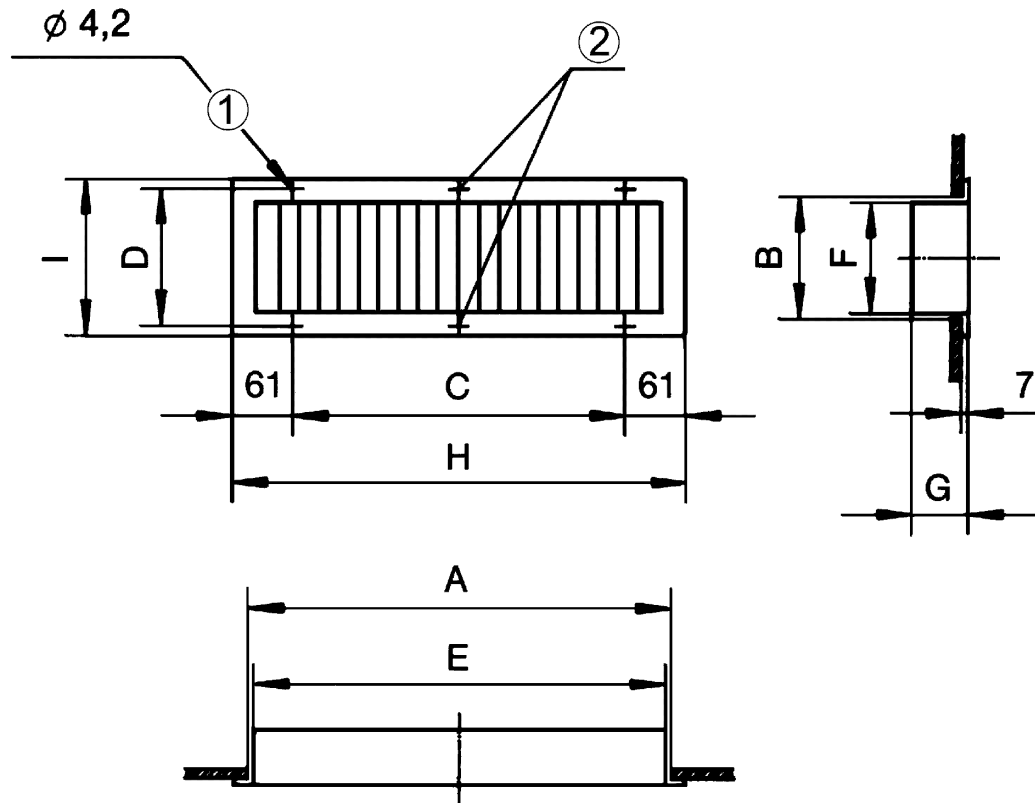
A <sub>stirn</sub> (m <sup>2</sup> )	.04	.06	.11
kf [dB(A)]	-3	0	+2

Характеристика Объемный расход в зависимости от лобовой скорости



# LGA 42/12

Габаритный чертеж [мм]



A	B	C	D	E	F	G	H	I
425	125	328	140	410	110	61	450	160

① Для винтов с полупотайной головкой

② Отсутствует для LGA 42/12 и LGZ 42/12