

Краткая информация

Внутренняя решетка для приточно-вытяжной вентиляции для монтажа в трубопроводах, оцинкованный стальной лист, макс. 300 м³/ч

Номер артикула

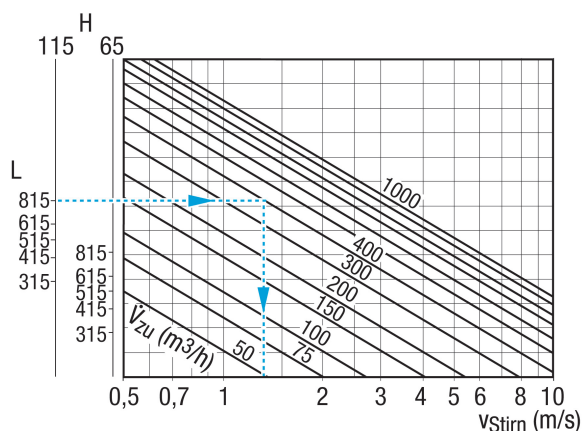
0151.0356

Технические данные

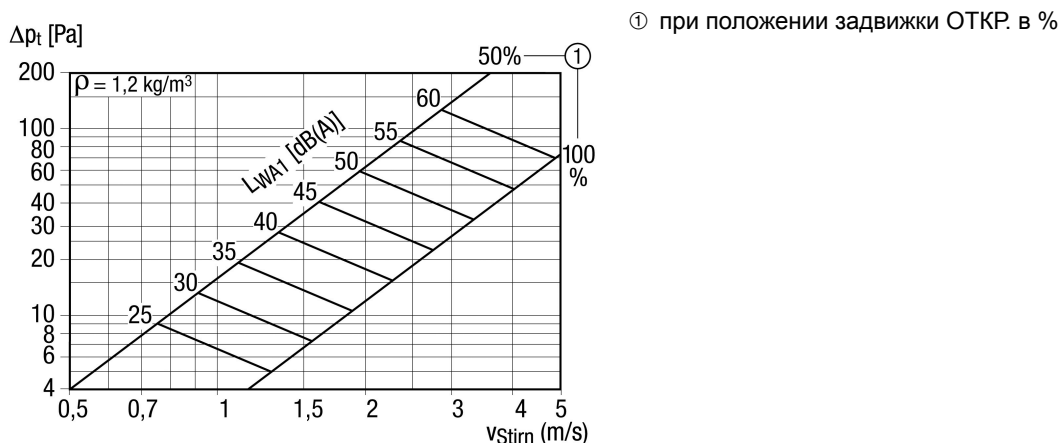
Направление воздуха	Приточная и вытяжная вентиляция
Рациональный пропуск воздуха при раскрытии задвижки на 75%	200 м ³ /ч - 300 м ³ /ч
Монтаж	внутри
Место установки	Труба
Материал	Листовая сталь, оцинкованная
Вес	0,98 кг
Масса с упаковкой	1,19 кг
Подходит для номинального диаметра	140 mm - 400 mm (идеально 250 mm)
Ширина	558 мм
Высота	113 мм
Глубина	56 мм
Ширина с упаковкой	595 мм
Высота с упаковкой	120 мм
Глубина с упаковкой	75 мм
Упаковочный комплект	1 штук
Ассортимент	С
GTIN (EAN)	4012799513568

LGR 52/6

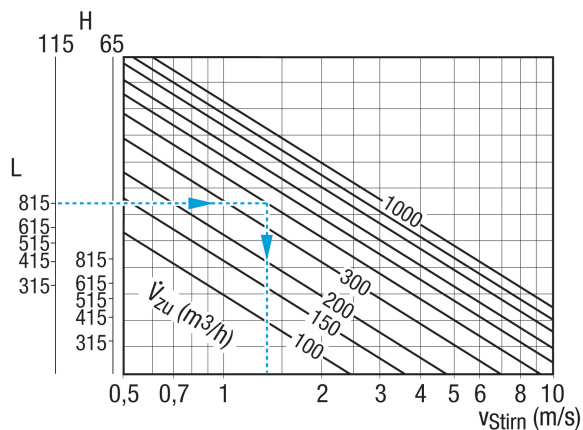
Характеристика Торцевая скорость отводимого воздуха



Характеристика Потери давления на вытяжном воздухе

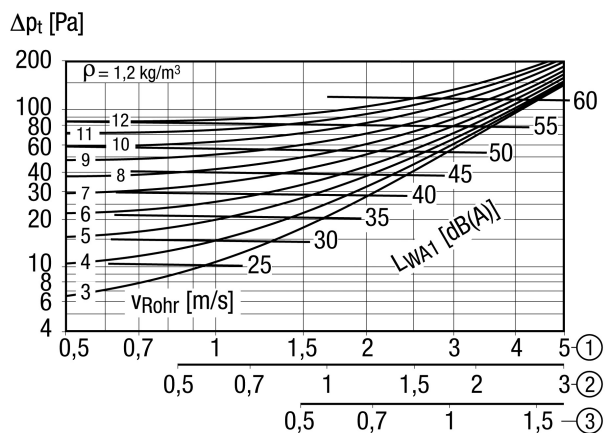


Характеристика Торцевая скорость приточного воздуха



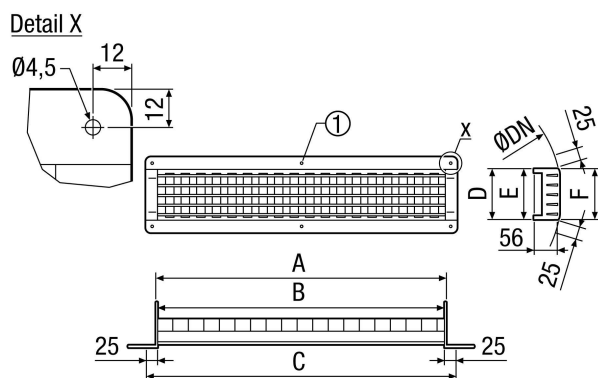
LGR 52/6

Характеристика Потери давления на приточном воздухе



- ① Торцевая скорость при положении задвижки 100 % открыто
- ② Торцевая скорость при положении задвижки 50 процентов открыто
- ③ Торцевая скорость при положении задвижки 25 процентов открыто

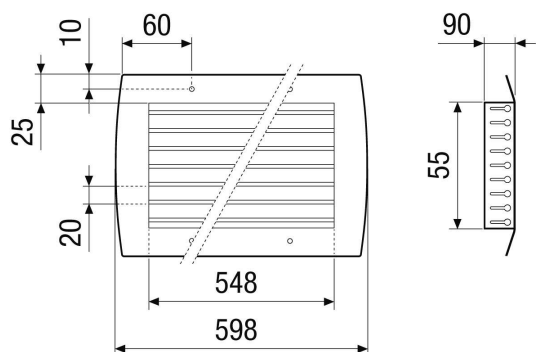
Габаритный чертеж [мм]



A	B	C	D	E	F
515	512	558	65	60	58

① Только для LGR 82/6 и LGR 82/12

Габаритный чертеж [мм]



A	B	C	D	E	F
515	512	558	65	60	58