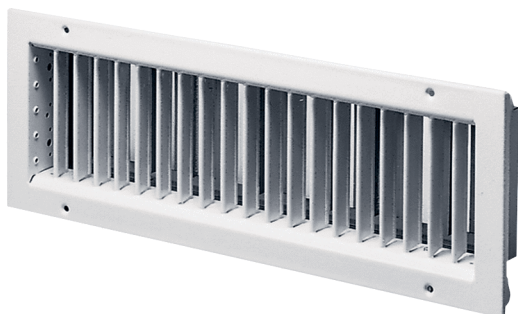


## LGZ 62/12



## Краткая информация

Приточная решетка для комбинации с монтажным ящиком EK 62/12

Номер артикула

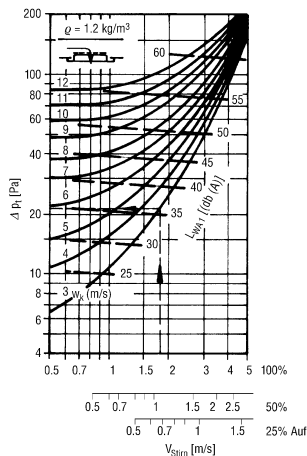
0151.0264

## Технические данные

Направление воздуха	Приточная вентиляция
Рациональный пропуск воздуха при раскрытии задвижки на 75%	200 м³/ч - 500 м³/ч
Монтаж	внутри
Место установки	Стена / Канал
Материал	Листовая сталь, покрытая лаком горячей сушки
Цвет	светло-серый
Вес	2,92 кг
Масса с упаковкой	3,19 кг
Ширина	650 мм
Высота	160 мм
Глубина	61 мм
Ширина с упаковкой	680 мм
Высота с упаковкой	175 мм
Глубина с упаковкой	95 мм
Упаковочный комплект	1 штук
Ассортимент	D
GTIN (EAN)	4012799512646

# LGZ 62/12

## Характеристика Статический перепад давления и акустические данные в зависимости от лобовой скорости



Stirnfläche (m<sup>2</sup>)

Höhe	Länge	625
125	0,041	0,061
225	-	0,112

$\Delta Pt$  (Pa) = Druckverlust

$L_{WA1}$  [dB(A)] = bewerteter Schalleistungspegel bezogen auf  $A_{Stirn} = 0,08 \text{ m}^2$

$w_{Stirn}$  (m/s) = Ansauggeschwindigkeit bezogen auf  $A_{Stirn}$

$k_f$  [dB(A)] = Korrekturfaktor

$A_{Stirn}$  (m<sup>2</sup>) = Stirnfläche

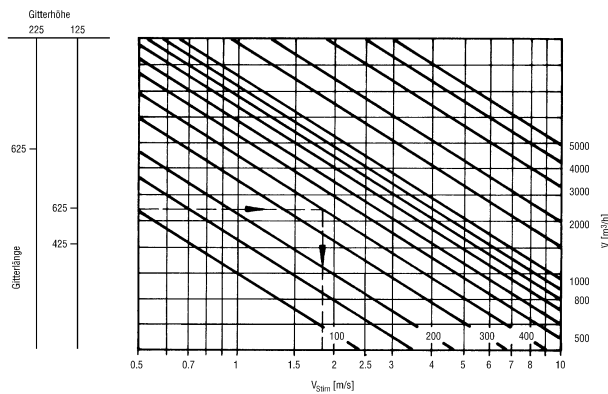
$L_{WA}$  =  $L_{WA1} + k_f$

$w_k$  (m/s) = Kanalgeschwindigkeit

Korrekturfaktor:

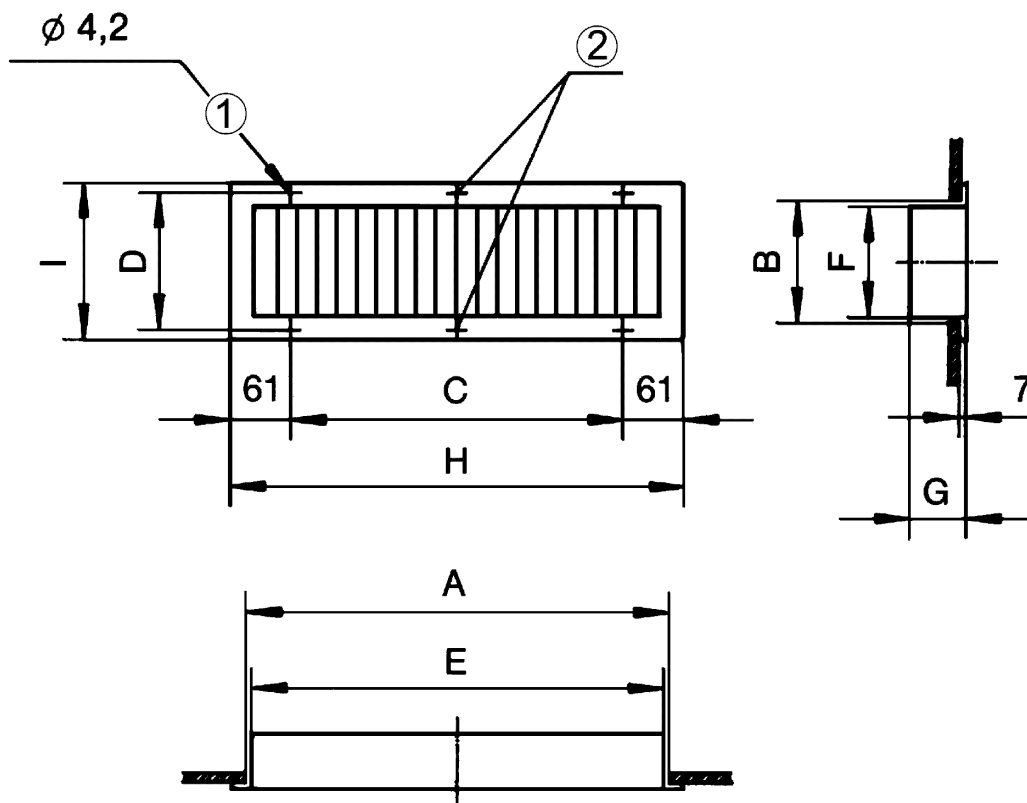
$A_{Stirn}$ (m <sup>2</sup> )	.04	.06	.11
$k_f$ [dB(A)]	-3	0	+2

## Характеристика Объёмный расход в зависимости от лобовой скорости



# LGZ 62/12

Габаритный чертеж [мм]



A	B	C	D	E	F	G	H	I
625	125	528	140	610	110	61	650	160

① Для винтов с полупотайной головкой

② Отсутствует для LGA 42/12 и LGZ 42/12