

Краткая информация

Реле контроля потока воздуха с дистанционным датчиком, диапазон измерения от 1 м/с до 20 м/с, переключающий контакт 230 V пер. тока (макс. 10 A, $\cos \phi = 1$)



Номер артикула

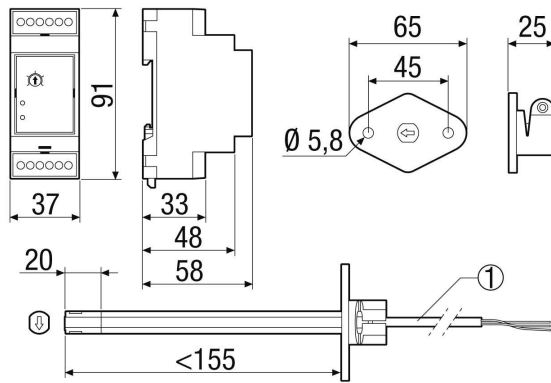
0157.1707

Технические данные

Мин. скорость потока	1 м/с
Макс. скорость потока	20 м/с
Напряжение питания	230 В
Сетевая частота	50 Гц
Степень защиты	IP 20
Место установки	Канал
Материал корпуса	PC / ABS
Цвет	серого цвета
Вес	0,2 кг
Масса с упаковкой	0,33 кг
Гистерезис переключения	2,0 % EW
Ширина	36,5 мм
Высота	90 мм
Глубина	58 мм
Ширина с упаковкой	115 мм
Высота с упаковкой	295 мм
Глубина с упаковкой	70 мм
Температура транспортирующих сред при номинальном потоке	0 °C до 70 °C
Температура окружающей среды	0 °C до 60 °C
Макс. допустимый ток переключения	10 A / $\cos \phi = 1$, 230 В переменного тока
Упаковочный комплект	1 штук
Ассортимент	D
GTIN (EAN)	4012799320142

LW 9-1

Габаритный чертеж [мм]



① Длина кабеля датчика: около 2,4 м