

LZP-R 22



Краткая информация

Погодозащитная решетка с пониженной потерей давления, оцинкованный стальной лист, размер канала 500 x 250 мм

Номер артикула

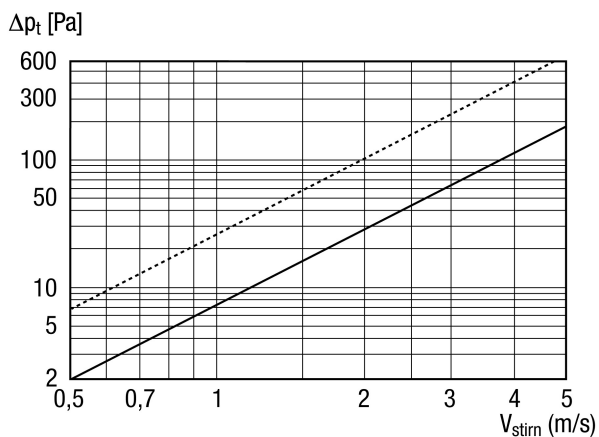
0151.0381

Технические данные

Направление воздуха	Приточная и вытяжная вентиляция
Монтаж	снаружи
Место установки	Стена / Канал
Материал	Листовая сталь, оцинкованная
Вес	13 кг
Масса с упаковкой	13,575 кг
Размер канала	500 мм x 250 мм
Живое сечение	1.012 см ²
Ширина	779 мм
Высота	325 мм
Глубина	250 мм
Ширина с упаковкой	880 мм
Высота с упаковкой	340 мм
Глубина с упаковкой	320 мм
Упаковочный комплект	1 штук
Ассортимент	D
GTIN (EAN)	4012799513810

LZP-R 22

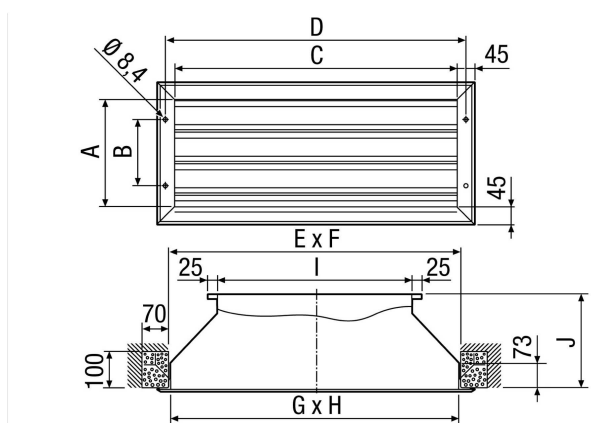
Характеристика



пунктирная линия: потери давления со стороны всасывания

сплошная линия: потеря давления с напорной стороны

Габаритный чертеж [мм]



A	B	C	D	E	F	G	H	I	J
235	125	735	779	760	260	750	250	500	250