

## LZP-R 50



## Краткая информация

Погодозащитная решетка с пониженной потерей давления, оцинкованный стальной лист, размер канала 800 x 500 мм

Номер артикула

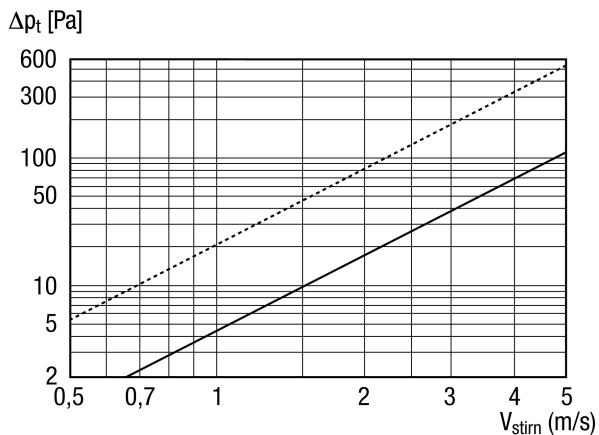
0151.0386

## Технические данные

Направление воздуха	Приточная и вытяжная вентиляция
Монтаж	снаружи
Место установки	Стена / Канал
Материал	Листовая сталь, оцинкованная
Вес	25,8 кг
Масса с упаковкой	28 кг
Размер канала	800 мм x 500 мм
Живое сечение	3.240 см <sup>2</sup>
Ширина	1.229 мм
Высота	575 мм
Глубина	73 мм
Ширина с упаковкой	1.300 мм
Высота с упаковкой	600 мм
Глубина с упаковкой	300 мм
Упаковочный комплект	1 штук
Ассортимент	D
GTIN (EAN)	4012799513865

# LZR-R 50

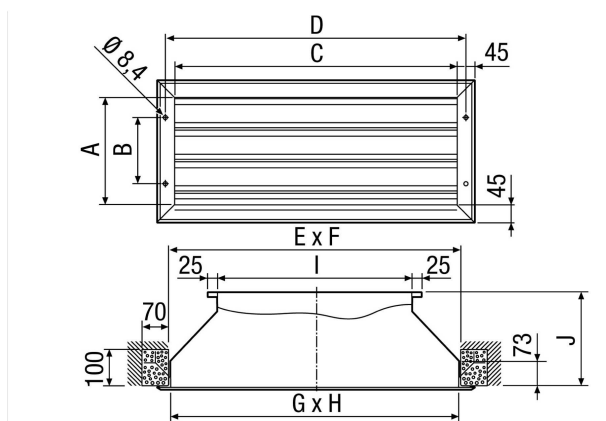
## Характеристика



пунктирная линия: потери давления со стороны всасывания

сплошная линия: потеря давления с напорной стороны

## Габаритный чертеж [мм]



A	B	C	D	E	F	G	H	I	J
485	375	1.185	1.229	1.210	510	1.200	500	800	250