

## LZP-R 93



## Краткая информация

Погодозащитная решетка с пониженной потерей давления, оцинкованный стальной лист, размер канала 900 x 300 мм

Номер артикула

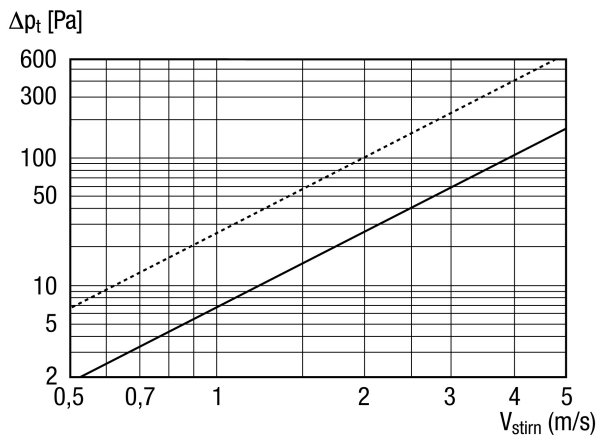
0151.0388

## Технические данные

Направление воздуха	Приточная и вытяжная вентиляция
Монтаж	снаружи
Место установки	Стена / Канал
Материал	Листовая сталь, оцинкованная
Вес	23,5 кг
Масса с упаковкой	25 кг
Размер канала	900 мм x 300 мм
Живое сечение	2.187 см <sup>2</sup>
Ширина	1.379 мм
Высота	375 мм
Глубина	73 мм
Ширина с упаковкой	1.460 мм
Высота с упаковкой	400 мм
Глубина с упаковкой	290 мм
Упаковочный комплект	1 штук
Ассортимент	D
GTIN (EAN)	4012799513889

# LZP-R 93

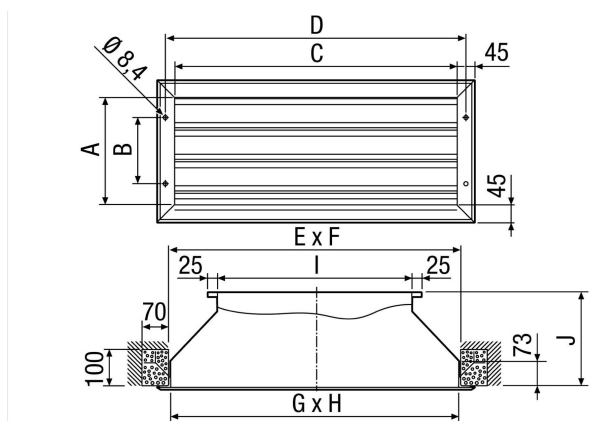
## Характеристика



пунктирная линия: потери давления со стороны всасывания

сплошная линия: потеря давления с напорной стороны

## Габаритный чертеж [мм]



A	B	C	D	E	F	G	H	I	J
285	175	1.335	1.379	1.360	310	1.350	300	900	250