

LZR 25



Краткая информация

Наружная решетка, оцинкованный стальной лист, размер канала 500 x 300 мм

Номер артикула

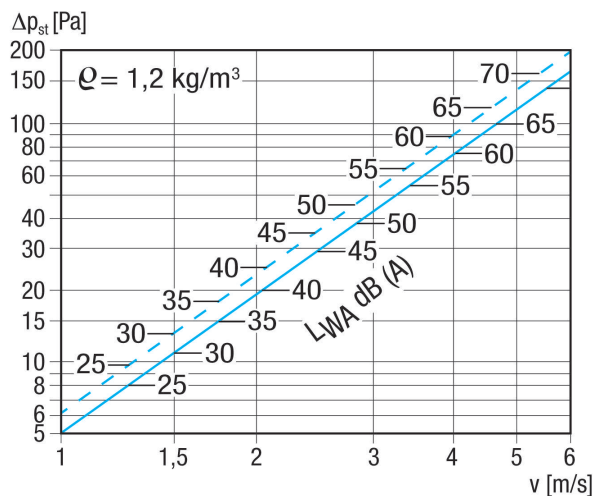
0151.0256

Технические данные

| | |
|----------------------|---------------------------------|
| Направление воздуха | Приточная и вытяжная вентиляция |
| Монтаж | снаружи |
| Место установки | Стена / Канал |
| Материал | Листовая сталь, оцинкованная |
| Вес | 7,15 кг |
| Масса с упаковкой | 7,54 кг |
| Размер канала | 500 мм x 300 мм |
| Ширина | 529 мм |
| Высота | 375 мм |
| Глубина | 73 мм |
| Ширина с упаковкой | 590 мм |
| Высота с упаковкой | 380 мм |
| Глубина с упаковкой | 110 мм |
| Упаковочный комплект | 1 штук |
| Ассортимент | D |
| GTIN (EAN) | 4012799512561 |

LZR 25

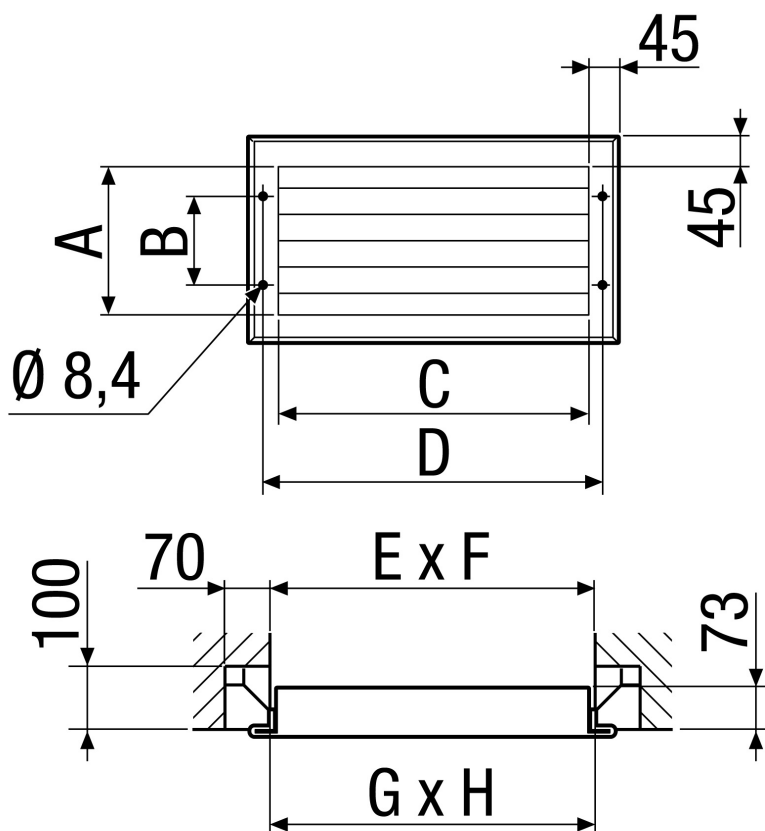
Характеристика Потери давления



пунктирная линия: потери давления со стороны всасывания

сплошная линия: потеря давления с напорной стороны

Габаритный чертеж [мм]



| A | B | C | D | E | F | G | H |
|-----|-----|-----|-----|-----|-----|-----|-----|
| 285 | 175 | 485 | 529 | 510 | 310 | 500 | 300 |

ИЗДЕЛИЕ ТЕХНИЧЕСКИЙ ПАСПОРТ

LZR 25

