

## LZR 31



## Краткая информация

Наружная решетка, оцинкованный стальной лист, размер канала 600 x 350 мм

Номер артикула

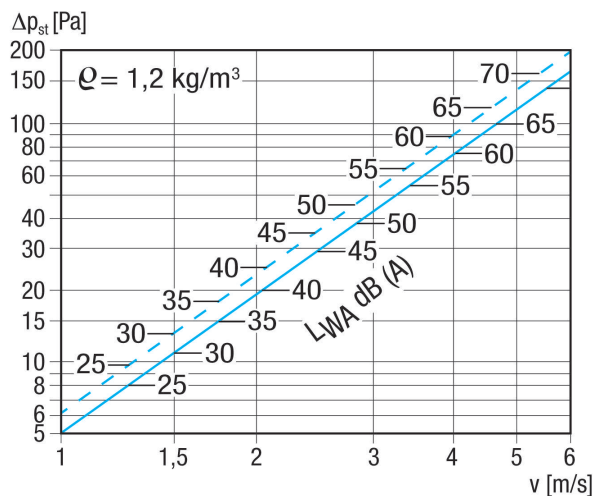
0151.0258

## Технические данные

Направление воздуха	Приточная и вытяжная вентиляция
Монтаж	снаружи
Место установки	Стена / Канал
Материал	Листовая сталь, оцинкованная
Вес	8,48 кг
Масса с упаковкой	8,99 кг
Размер канала	600 мм x 350 мм
Ширина	629 мм
Высота	425 мм
Глубина	73 мм
Ширина с упаковкой	690 мм
Высота с упаковкой	440 мм
Глубина с упаковкой	90 мм
Упаковочный комплект	1 штук
Ассортимент	D
GTIN (EAN)	4012799512585

# LZR 31

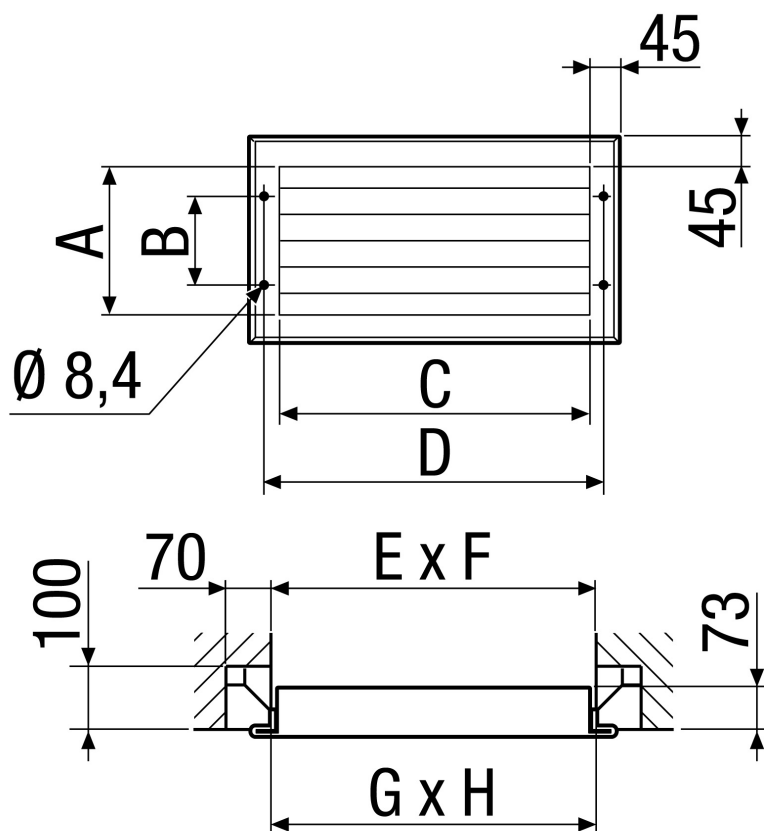
## Характеристика Потери давления



пунктирная линия: потери давления со стороны всасывания

сплошная линия: потеря давления с напорной стороны

## Габаритный чертеж [мм]



A	B	C	D	E	F	G	H
335	225	585	629	610	360	600	350

