

LZR 50



Краткая информация

Наружная решетка, оцинкованный стальной лист, размер канала 800 x 500 мм

Номер артикула

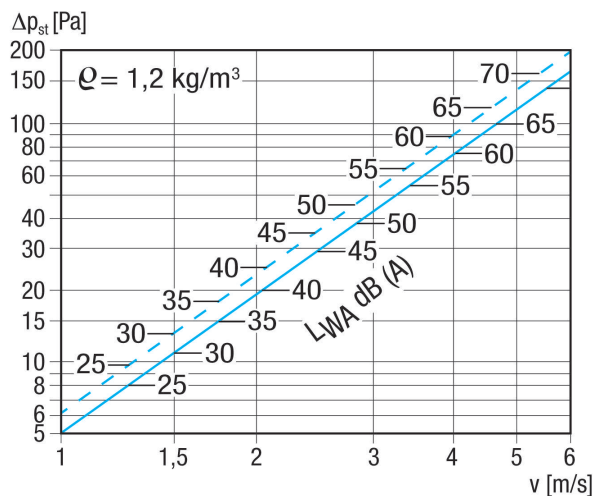
0151.0314

Технические данные

Направление воздуха	Приточная и вытяжная вентиляция
Монтаж	снаружи
Место установки	Стена / Канал
Материал	Листовая сталь, оцинкованная
Вес	13,8 кг
Масса с упаковкой	14,6 кг
Размер канала	800 мм x 500 мм
Ширина	829 мм
Высота	575 мм
Глубина	73 мм
Ширина с упаковкой	890 мм
Высота с упаковкой	620 мм
Глубина с упаковкой	110 мм
Упаковочный комплект	1 штук
Ассортимент	D
GTIN (EAN)	4012799513148

LZR 50

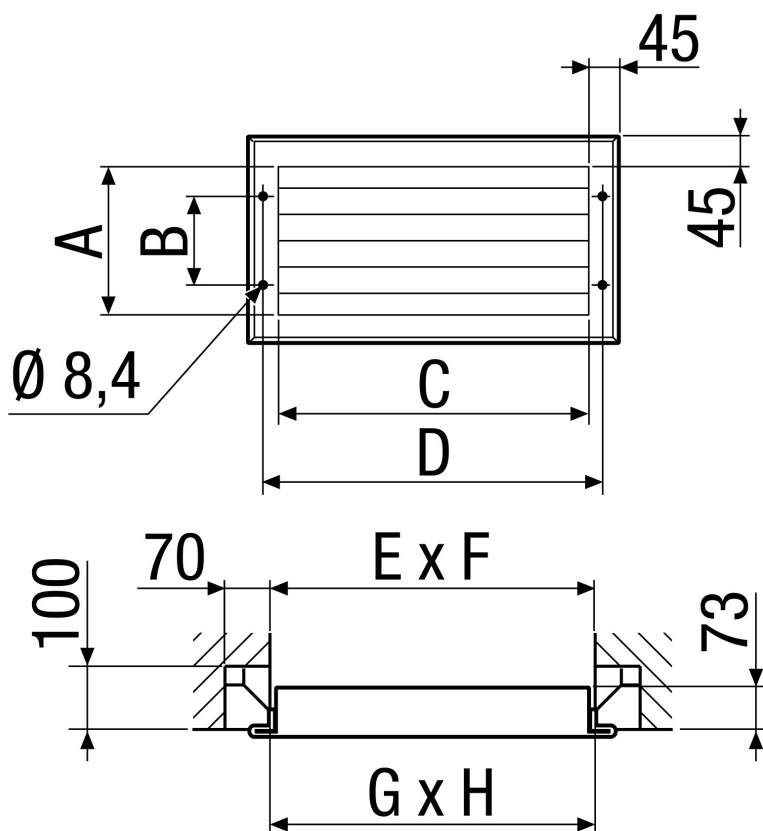
Характеристика Потери давления



пунктирная линия: потери давления со стороны всасывания

сплошная линия: потеря давления с напорной стороны

Габаритный чертеж [мм]



A	B	C	D	E	F	G	H
485	375	785	829	810	510	800	500

ИЗДЕЛИЕ ТЕХНИЧЕСКИЙ ПАСПОРТ

LZR 50

