

MDR 18 EC



Краткая информация

Центробежный крышный вентилятор с двигателем EC, DN 180

Примеры применения

Производственные помещения, Производственное помещение, Промышленный цех, Монтажный цех, Торговое помещение

Номер артикула

0087.0020

Технические данные

Объёмный расход	1.150 м³/ч
Объёмный расход _{ном}	632 м³/ч (Измерено при оптимальном КПД)
Давление p _{fs, ном}	382 Па (Измерено при оптимальном КПД)
Скорость вращения n _{ном}	2.860 1/мин (Измерено при оптимальном КПД)
Тип крыльчатки	центробежный
Регулируемая скорость вращения	✓
Возможность реверса	–
Вид напряжения	Однофазный ток
Напряжение питания	230 В
Сетевая частота	50 Гц
Номинальная мощность	167 Вт (Измерено при оптимальном КПД)
I _{ном}	1,23 А (Измерено при оптимальном КПД)
I _{макс}	1,3 А
Степень защиты	IP X5
Тепловой класс	F
Переключение числа полюсов	–
Место установки	Крыша
Позиция	вертикальный
Вес	20,09 кг
Масса с упаковкой	22,2 кг
Поворотный	–
Номинальный диаметр	180 мм
Ширина	500 мм
Высота	406 мм
Глубина	500 мм
Ширина с упаковкой	530 мм
Высота с упаковкой	430 мм
Глубина с упаковкой	530 мм
Температура транспортирующей среды при I _{Мах}	-25 °С до 60 °С

MDR 18 EC

Температурный класс	F
Упаковочный комплект	1 штук
Ассортимент	E
GTIN (EAN)	4012799870203

Технические данные для приборов > 125 Вт согласно Европейской энергоэффективной директиве ErP 2009/125/CE в точке оптимального КПД

Общая эффективность η	40,3 %
Степень эффективности N	78,4
Год выпуска	См. заводскую табличку
Название производителя / официальный регистрационный номер / место нахождения производителя	Maico Elektroapparate-Fabrik GmbH / Суд ведения торгового реестра Freiburg, HRB 601233
Арт.№	0087.0020
P_{VER} / объемный расход V_{VER} / $P_{fs, VER}$	0,167 kW / 632 м ³ /ч / 382 Па
Информация о разборке и утилизации	см. инструкцию по монтажу
Информация о монтаже, эксплуатации и текущем ремонте	см. инструкцию по монтажу
Предметы, использованные при измерении эффективности и не описанные в категории изменений	-
Уровень звуковой мощности L_{WA5}	82 дБ

Уровень звуковой мощности в октавном спектре

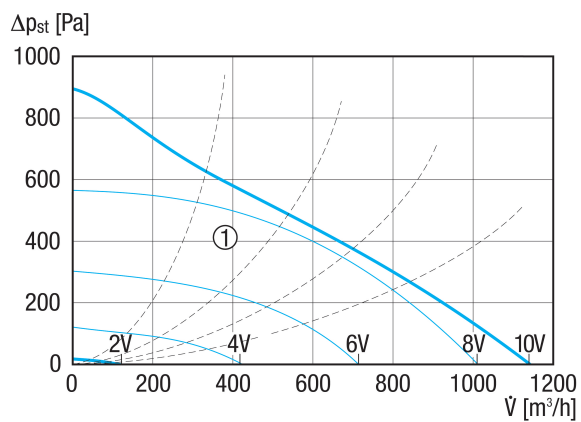
	63 Гц	125 Гц	250 Гц	500 Гц	1 кГц	2 кГц	4 кГц	8 кГц	Всего
$L_{WA5, 2 V}$ (дБ(A))	16,6	24,2	28,4	32,6	49,8	30,7	21,1	13,8	49,5
$L_{WA5, 4 V}$ (дБ(A))	30,7	44,9	49,6	50,7	53,9	62,1	54,5	40,1	63,2
$L_{WA5, 6 V}$ (дБ(A))	38,3	49,5	60,7	62,1	65,2	66,1	70,7	57,6	73
$L_{WA5, 8 V}$ (дБ(A))	42,1	53,8	67,1	69,4	73,2	73,7	73,1	72,5	79,3
$L_{WA8, 2 V}$ (дБ(A))	18,6	26,4	35,3	39,1	47	33,3	20,8	14	47,7
$L_{WA8, 4 V}$ (дБ(A))	31,2	46,5	48,1	53,1	56,4	61,9	53	0,8	63,4
$L_{WA8, 6 V}$ (дБ(A))	38,8	52,4	58,1	63,8	67,3	68,7	67,5	58,9	73
$L_{WA8, 8 V}$ (дБ(A))	43,1	56,4	64,8	70,9	74,6	75,9	71,5	72,4	80,1

L_{WA5} = Уровень звуковой мощности для свободного всасывания в дБ

L_{WA8} = Уровень звуковой мощности для корпуса и свободного выпуска в дБ

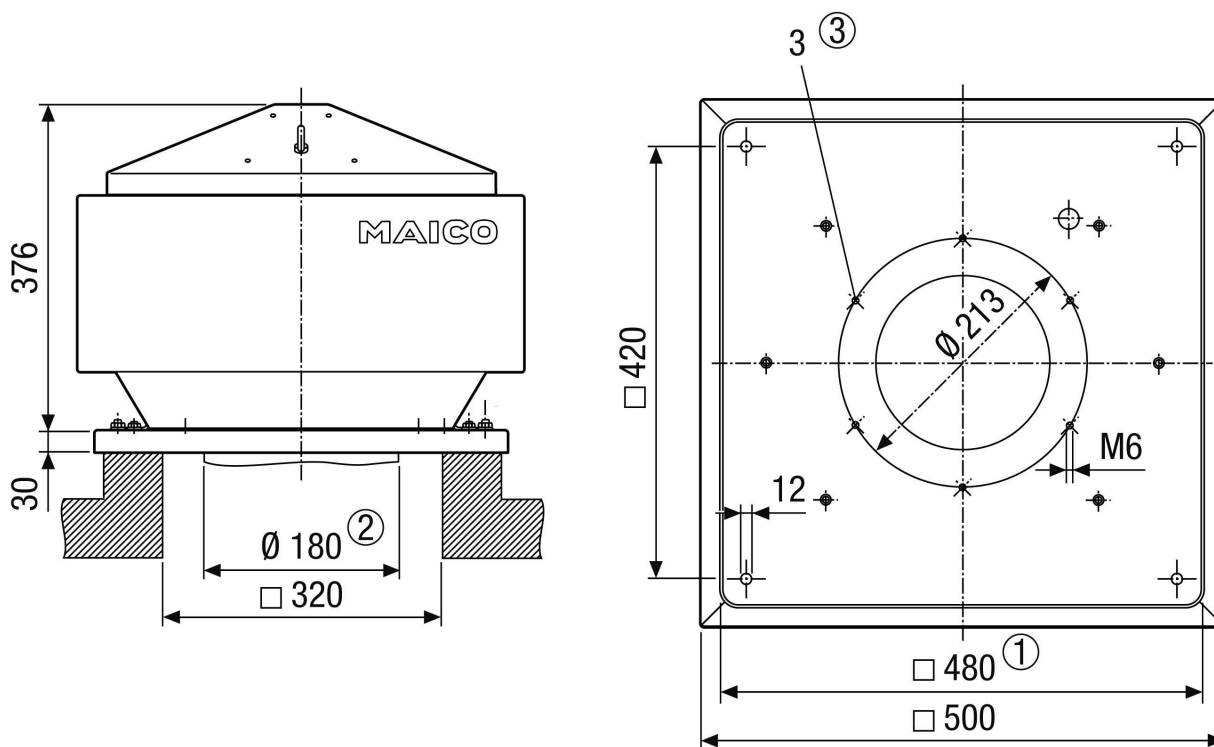
MDR 18 EC

Характеристика



① Вспомогательные графические характеристики управляющего напряжения 2-10 В

Габаритный чертеж [мм]



- ① Условный проход
- ② Наружный диаметр трубы
- ③ Количество отверстий

ИЗДЕЛИЕ ТЕХНИЧЕСКИЙ ПАСПОРТ

MDR 18 EC

