

MDR 31 EC



Краткая информация

Центробежный крышный вентилятор с двигателем EC, DN 315

Примеры применения

Производственные помещения, Производственное помещение, Промышленный цех, Монтажный цех, Торговое помещение

Номер артикула

0087.0026

Технические данные

Объёмный расход	3.640 м³/ч
Объёмный расход _{ном}	2.095 м³/ч (Измерено при оптимальном КПД)
Давление p _{fs, ном}	432 Па (Измерено при оптимальном КПД)
Скорость вращения n _{ном}	2.100 1/мин (Измерено при оптимальном КПД)
Тип крыльчатки	центробежный
Регулируемая скорость вращения	✓
Возможность реверса	–
Вид напряжения	Однофазный ток
Напряжение питания	230 В
Сетевая частота	50 Гц
Номинальная мощность	485 Вт (Измерено при оптимальном КПД)
I _{ном}	2,13 А (Измерено при оптимальном КПД)
I _{макс}	2,3 А
Степень защиты	IP X5
Тепловой класс	F
Переключение числа полюсов	–
Место установки	Крыша
Позиция	вертикальный
Вес	40,02 кг
Масса с упаковкой	44,45 кг
Поворотный	–
Номинальный диаметр	315 мм
Ширина	720 мм
Высота	547 мм
Глубина	720 мм
Ширина с упаковкой	755 мм
Высота с упаковкой	575 мм
Глубина с упаковкой	755 мм
Температура транспортирующей среды при I _{Мах}	-25 °C до 60 °C

MDR 31 EC

Температурный класс	F
Упаковочный комплект	1 штук
Ассортимент	E
GTIN (EAN)	4012799870265

Технические данные для приборов > 125 Вт согласно Европейской энергоэффективной директиве ErP 2009/125/CE в точке оптимального КПД

Общая эффективность η	51,8 %
Степень эффективности N	77,3
Год выпуска	См. заводскую табличку
Название производителя / официальный регистрационный номер / место нахождения производителя	Maico Elektroapparate-Fabrik GmbH / Суд ведения торгового реестра Freiburg, HRB 601233
Арт.№	0087.0026
P_{VER} / объемный расход V_{VER} / $P_{fs, VER}$	0,485 kW / 2.095 м³/ч / 432 Па
Информация о разборке и утилизации	см. инструкцию по монтажу
Информация о монтаже, эксплуатации и текущем ремонте	см. инструкцию по монтажу
Предметы, использованные при измерении эффективности и не описанные в категории изменений	-
Уровень звуковой мощности L_{WA5}	80 дБ

Уровень звуковой мощности в октавном спектре

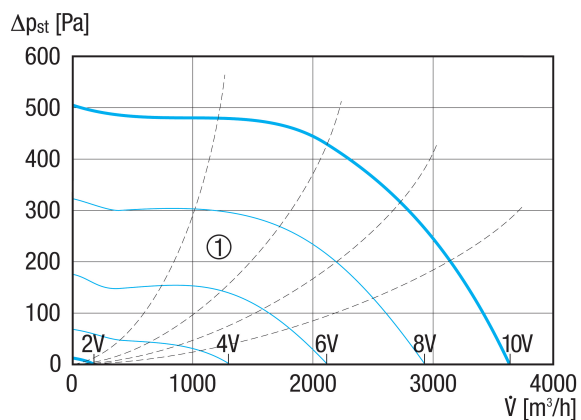
	63 Гц	125 Гц	250 Гц	500 Гц	1 кГц	2 кГц	4 кГц	8 кГц	Всего
$L_{WA5, 2 V}$ (дБ(A))	12,2	26,5	28,5	41,9	44,5	25,8	16,9	14,1	46,1
$L_{WA5, 4 V}$ (дБ(A))	28,9	38,7	45,6	48,2	54,1	61,2	46,5	32,3	61,9
$L_{WA5, 6 V}$ (дБ(A))	35,1	51,6	55,3	58,7	60,7	61,6	67,2	48,5	69,1
$L_{WA5, 8 V}$ (дБ(A))	41,8	55,9	63,2	66,3	67,1	68,2	73	62,4	75,5
$L_{WA8, 2 V}$ (дБ(A))	17,4	34,6	29,7	42,8	48,1	26,9	16,7	14,2	49,1
$L_{WA8, 4 V}$ (дБ(A))	30,5	42,4	46,8	51,2	55,4	60,8	46,9	33,9	62,1
$L_{WA8, 6 V}$ (дБ(A))	38,1	54,9	57,2	60,9	64,3	62,9	66,8	49,7	70,2
$L_{WA8, 8 V}$ (дБ(A))	45	59,3	63,9	68,1	71,2	70,2	73	63,9	77

L_{WA5} = Уровень звуковой мощности для свободного всасывания в дБ

L_{WA8} = Уровень звуковой мощности для корпуса и свободного выпуска в дБ

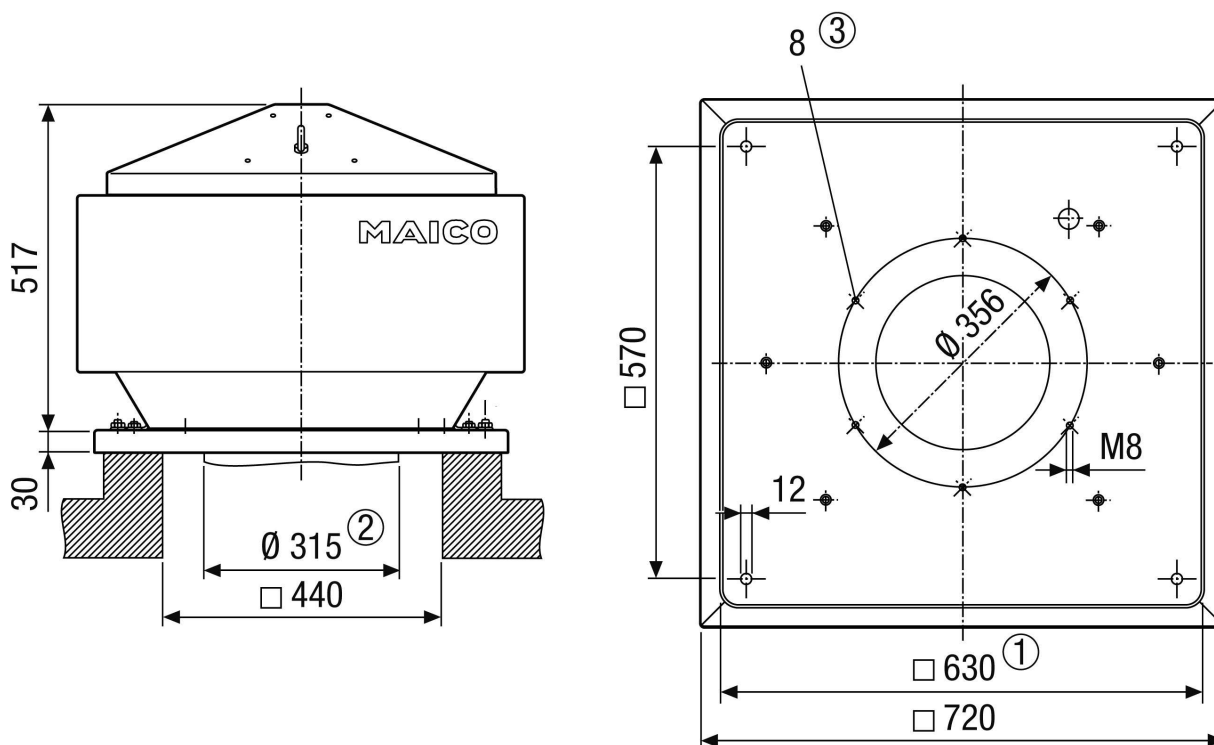
MDR 31 EC

Характеристика



① Вспомогательные графические характеристики управляющего напряжения 2-10 В

Габаритный чертеж [мм]



- ① Условный проход
- ② Наружный диаметр трубы
- ③ Количество отверстий

ИЗДЕЛИЕ ТЕХНИЧЕСКИЙ ПАСПОРТ

MDR 31 EC

