

MDR 45 EC



Краткая информация

Центробежный крышный вентилятор с двигателем EC, DN 450

Примеры применения

Производственные помещения, Производственное помещение, Промышленный цех, Монтажный цех, Торговое помещение

Номер артикула

0087.0030

Технические данные

Объёмный расход	11.010 м³/ч
Объёмный расход _{ном}	6.260 м³/ч (Измерено при оптимальном КПД)
Давление p _{fs, ном}	895 Па (Измерено при оптимальном КПД)
Скорость вращения n _{ном}	2.120 1/мин (Измерено при оптимальном КПД)
Тип крыльчатки	центробежный
Регулируемая скорость вращения	✓
Возможность реверса	–
Вид напряжения	Трёхфазный ток
Напряжение питания	400 В
Сетевая частота	50 Гц
Номинальная мощность	2.977 Вт (Измерено при оптимальном КПД)
I _{ном}	4,6 А (Измерено при оптимальном КПД)
I _{макс}	5,3 А
Степень защиты	IP X5
Тепловой класс	F
Переключение числа полюсов	–
Место установки	Крыша
Позиция	вертикальный
Вес	82,6 кг
Масса с упаковкой	96 кг
Поворотный	–
Номинальный диаметр	450 мм
Ширина	980 мм
Высота	713 мм
Глубина	980 мм
Ширина с упаковкой	1.200 мм
Высота с упаковкой	854 мм
Глубина с упаковкой	1.200 мм
Температура транспортирующей среды при I _{Мах}	-25 °С до 60 °С

MDR 45 EC

Температурный класс	F
Упаковочный комплект	1 штук
Ассортимент	E
GTIN (EAN)	4012799870302

Технические данные для приборов > 125 Вт согласно Европейской энергоэффективной директиве ErP 2009/125/CE в точке оптимального КПД

Общая эффективность η	52,3 %
Степень эффективности N	65,6
Год выпуска	См. заводскую табличку
Название производителя / официальный регистрационный номер / место нахождения производителя	Maico Elektroapparate-Fabrik GmbH / Суд ведения торгового реестра Freiburg, HRB 601233
Арт.№	0087.0030
P_{VER} / объемный расход V_{VER} / $P_{fs, VER}$	2,977 kW / 6.260 м³/ч / 895 Па
Информация о разборке и утилизации	см. инструкцию по монтажу
Информация о монтаже, эксплуатации и текущем ремонте	см. инструкцию по монтажу
Предметы, использованные при измерении эффективности и не описанные в категории изменений	-
Уровень звуковой мощности L_{WA5}	93 дБ

Уровень звуковой мощности в октавном спектре

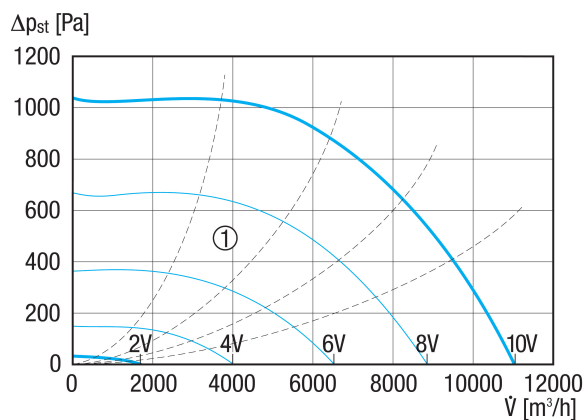
	63 Гц	125 Гц	250 Гц	500 Гц	1 кГц	2 кГц	4 кГц	8 кГц	Всего
$L_{WA5, 2 V}$ (дБ(A))	20	30,8	38,9	40	53,6	47,5	29	10,2	54,9
$L_{WA5, 4 V}$ (дБ(A))	38	49	55,8	59,5	62,1	63,2	64,5	47,1	69
$L_{WA5, 6 V}$ (дБ(A))	47,2	61,7	66,2	70,3	72,8	74,8	72,2	70,7	79,7
$L_{WA5, 8 V}$ (дБ(A))	53,8	63	74	78	81,3	83,3	80,7	80,5	88,3
$L_{WA8, 2 V}$ (дБ(A))	25,2	32,7	41,5	42,8	52,8	44,7	28,9	10,4	54
$L_{WA8, 4 V}$ (дБ(A))	43,1	54,2	56,9	62,7	65,2	63,6	63,2	48	70,1
$L_{WA8, 6 V}$ (дБ(A))	51,6	63,9	67,1	73,2	75,8	75,6	72,7	69,9	81,1
$L_{WA8, 8 V}$ (дБ(A))	58,5	69,6	77,7	80,6	83,2	83,6	81,1	77,5	89

L_{WA5} = Уровень звуковой мощности для свободного всасывания в дБ

L_{WA8} = Уровень звуковой мощности для корпуса и свободного выпуска в дБ

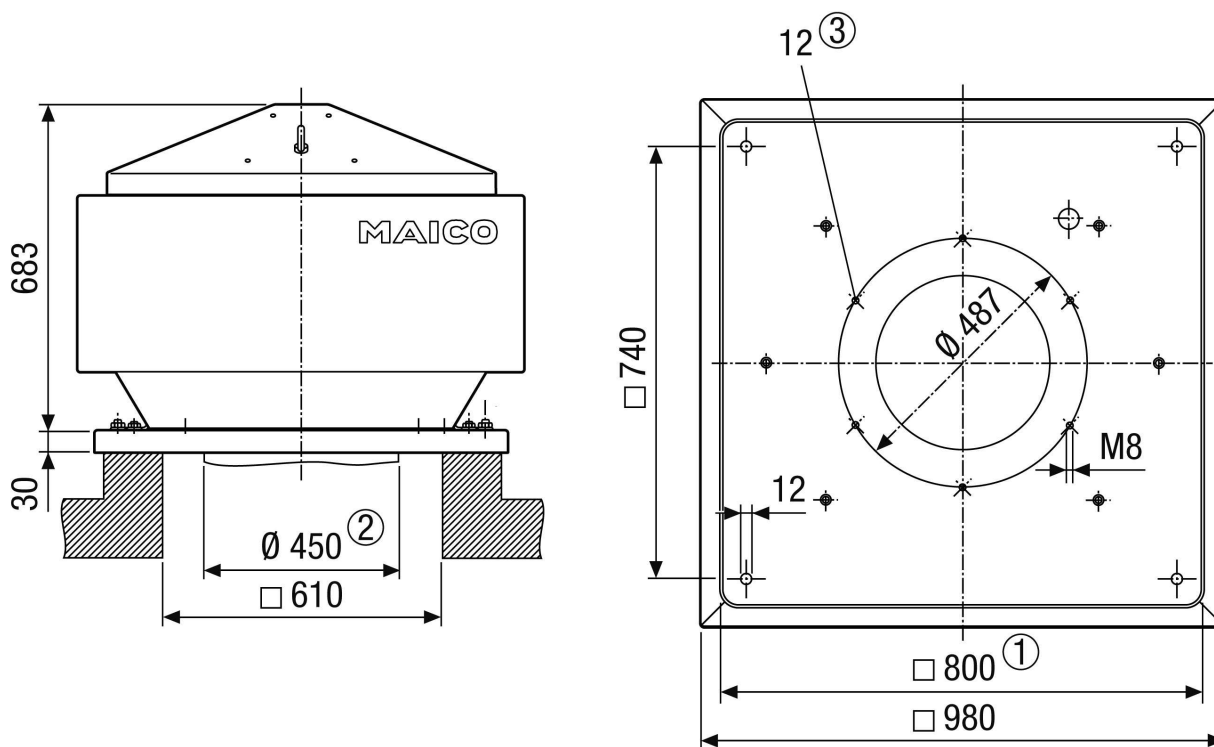
MDR 45 EC

Характеристика



① Вспомогательные графические характеристики управляющего напряжения 2-10 В

Габаритный чертеж [мм]



- ① Условный проход
- ② Наружный диаметр трубы
- ③ Количество отверстий

ИЗДЕЛИЕ ТЕХНИЧЕСКИЙ ПАСПОРТ

MDR 45 EC

