

MF-WE63



Краткая информация

Вставной адаптер для соединения 2 гибких труб MF-F63 с уголком MF-W/-WL.. 80/150, вкл. 1 заглушку

Примеры применения

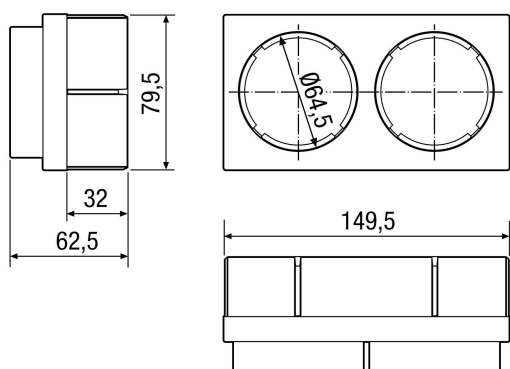
Коттедж, Многоквартирный дом, Промышленное здание, Административное здание, Модернизации

Номер артикула 0059.0966

Технические данные

Направление воздуха	Приточная и вытяжная вентиляция
Материал	Полипропилен (PP)
Характеристики пластмассы	Без ПВХ
Вес	0,1 кг
Масса с упаковкой	0,1 кг
Номинальный диаметр	63 мм
Ширина	149,5 мм
Высота	79,5 мм
Глубина	62,5 мм
Ширина с упаковкой	149,5 мм
Высота с упаковкой	79,5 мм
Глубина с упаковкой	62,5 мм
Упаковочный комплект	1 штук
Ассортимент	К
GTIN (EAN)	4012799599661

Габаритный чертеж [мм]



ИЗДЕЛИЕ ТЕХНИЧЕСКИЙ ПАСПОРТ

MF-WE63

