

MLA 20



Краткая информация

Наружная решетка, алюминий, DN 200

Номер артикула

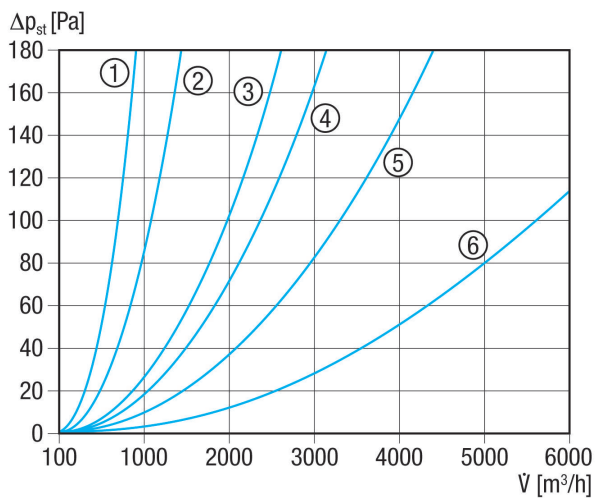
0151.0111

Технические данные

| | |
|---|---------------------------------|
| Направление воздуха | Приточная и вытяжная вентиляция |
| Мин. скорость потока | |
| Макс. скорость потока | 4 м/с |
| Монтаж | снаружи |
| Место установки | Стена |
| Материал | Алюминий |
| Цвет | Алюминий анодированный |
| Число пластин | 7 |
| Размер ячейки решетки для защиты от мелких животных в см ² | 7,3 x 0,8 |
| Вес | 1,05 кг |
| Масса с упаковкой | 1,17 кг |
| Подходит для номинального диаметра | 200 мм |
| Живое сечение | 275 см ² |
| Ширина | 252 мм |
| Высота | 230 мм |
| Глубина | 52 мм |
| Ширина с упаковкой | 290 мм |
| Высота с упаковкой | 290 мм |
| Глубина с упаковкой | 60 мм |
| Упаковочный комплект | 1 штук |
| Ассортимент | С |
| GTIN (EAN) | 4012799511113 |

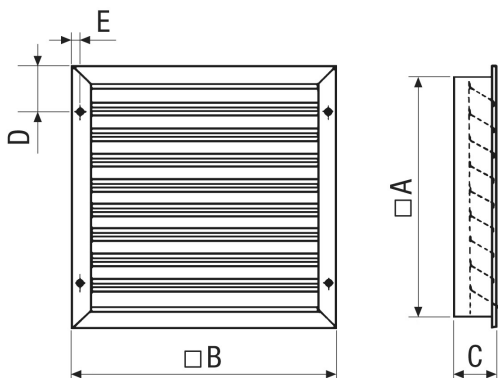
MLA 20

Характеристика Потери давления



- ① MLA 20, MLZ 20
- ② MLA 25, MLZ 25
- ③ MLA 30, MLZ 30
- ④ MLA 35, MLZ 35
- ⑤ MLA 40, MLZ 40
- ⑥ MLA 50, MLZ 50

Габаритный чертеж [мм]



| A | B | C | D | E |
|-----|-----|----|------|---|
| 230 | 252 | 52 | 61,5 | 8 |

Число пластин 7

Размер ячейки решетки для защиты от мелких животных 7,3 x 0,8