

# MLA 35



## Краткая информация

Наружная решетка, алюминий, DN 350

Номер артикула

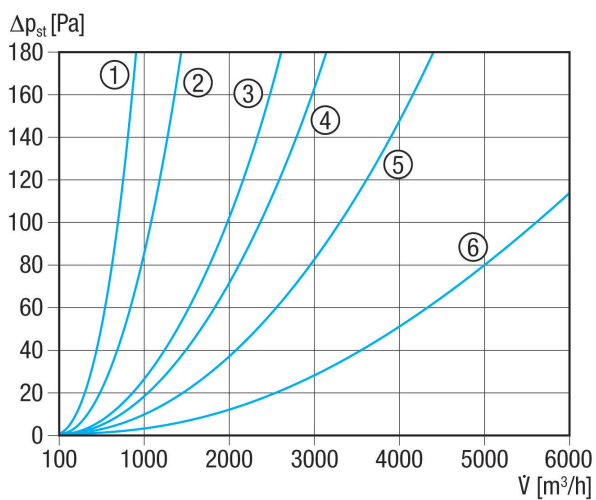
0151.0114

## Технические данные

Направление воздуха	Приточная и вытяжная вентиляция
Мин. скорость потока	
Макс. скорость потока	4 м/с
Монтаж	снаружи
Место установки	Стена
Материал	Алюминий
Цвет	Алюминий анодированный
Число пластин	11
Размер ячейки решетки для защиты от мелких животных в см <sup>2</sup>	7,3 x 0,8
Вес	2,12 кг
Масса с упаковкой	2,37 кг
Подходит для номинального диаметра	350 мм
Живое сечение	775 см <sup>2</sup>
Ширина	402 мм
Высота	380 мм
Глубина	52 мм
Ширина с упаковкой	440 мм
Высота с упаковкой	440 мм
Глубина с упаковкой	65 мм
Упаковочный комплект	1 штук
Ассортимент	С
GTIN (EAN)	4012799511144

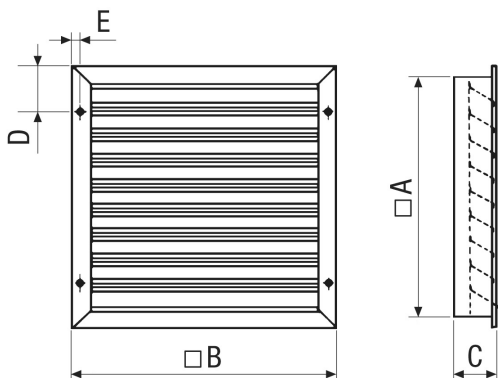
# MLA 35

## Характеристика Потери давления



- ① MLA 20, MLZ 20
- ② MLA 25, MLZ 25
- ③ MLA 30, MLZ 30
- ④ MLA 35, MLZ 35
- ⑤ MLA 40, MLZ 40
- ⑥ MLA 50, MLZ 50

## Габаритный чертеж [мм]



A	B	C	D	E
380	402	52	61,5	8

Число пластин 11  
 Размер ячейки решетки для защиты от мелких животных 7,3 x 0,8