

MLZ 30



Краткая информация

Наружная решетка, оцинкованный стальной лист, DN 300

Номер артикула

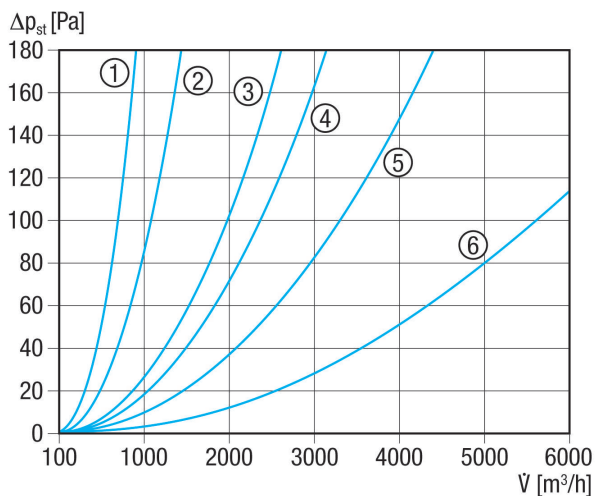
0151.0103

Технические данные

Направление воздуха	Приточная и вытяжная вентиляция
Мин. скорость потока	
Макс. скорость потока	4 м/с
Монтаж	снаружи
Место установки	Стена
Материал	Листовая сталь, оцинкованная
Число пластин	6
Размер ячейки решетки для защиты от мелких животных в см ²	15 x 1
Вес	2,43 кг
Масса с упаковкой	2,64 кг
Подходит для номинального диаметра	300 мм
Живое сечение	580 см ²
Ширина	357 мм
Высота	330 мм
Глубина	52 мм
Ширина с упаковкой	385 мм
Высота с упаковкой	385 мм
Глубина с упаковкой	60 мм
Упаковочный комплект	1 штук
Ассортимент	C
GTIN (EAN)	4012799511038

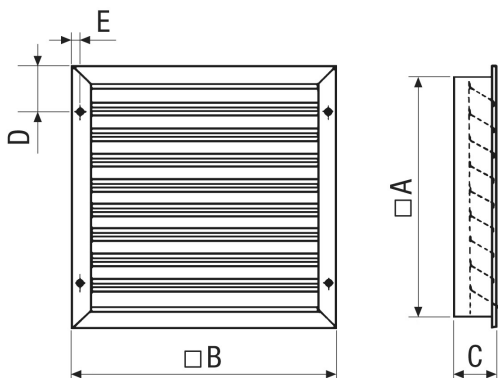
MLZ 30

Характеристика Потери давления



- ① MLA 20, MLZ 20
- ② MLA 25, MLZ 25
- ③ MLA 30, MLZ 30
- ④ MLA 35, MLZ 35
- ⑤ MLA 40, MLZ 40
- ⑥ MLA 50, MLZ 50

Габаритный чертеж [мм]



A	B	C	D	E
330	357	52	68	12,5

Число пластин 6

Размер ячейки решетки для защиты от мелких животных 15 x 1