

NHKR-MV4512-H-CCDX1 2NC

Краткая информация

Внешний дополнительный хладогенный калорифер нагрева и охлаждения CCDX1 2NC. Необходимо заказывать вместе с RLT 1200 MV4512H. Может использоваться с дополнительным датчиком переключения [Art.-Nr. 0043.2766].



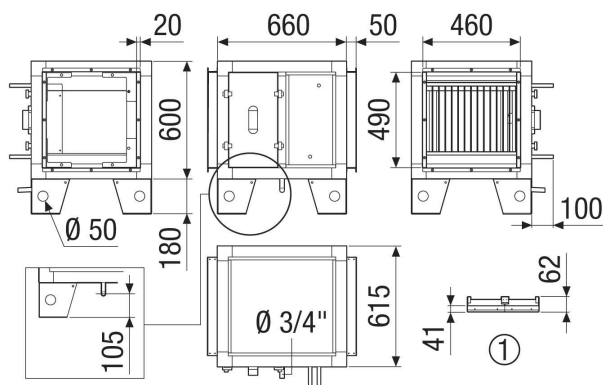
Номер артикула

0043.2645

Технические данные

Исполнение	для серии приборов горизонтального исполнения
Регистрационный код	M 25x22 3/8 C S 14T 4R 340A 2.5P 2NC
Вес	36,4 кг
Масса с упаковкой	42,95 кг
Ширина	760 мм
Высота	700 мм
Глубина	715 мм
Ширина с упаковкой	880 мм
Высота с упаковкой	940 мм
Глубина с упаковкой	835 мм
Холодопроизводительность	2.450 Вт
Упаковочный комплект	1 штук
Ассортимент	X
GTIN (EAN)	4012799985655

Габаритный чертеж [мм]



① Элемент крыши