

NHKR-MV4516-V-CCDX1 2NC

Краткая информация

Внешний дополнительный хладогенный калорифер нагрева и охлаждения CCDX1 2NC. Необходимо заказывать вместе с RLT 1600 MV4516V. Может использоваться с дополнительным датчиком переключения [Art.-Nr. 0043.2766].



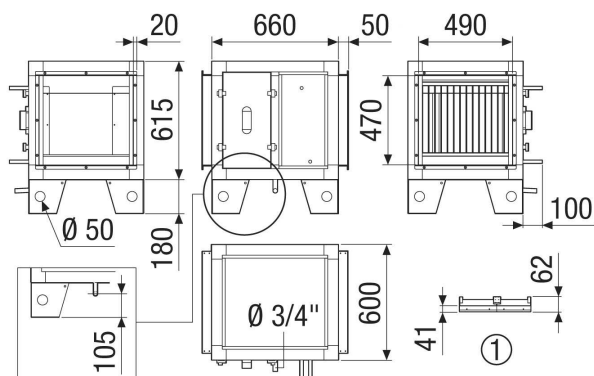
Номер артикула

0043.2657

Технические данные

Исполнение	для серии приборов вертикального исполнения
Регистрационный код	M 25x22 3/8 C S 14T 4R 330A 2.5P 2NC
Вес	33,2 кг
Масса с упаковкой	39,18 кг
Ширина	760 мм
Высота	715 мм
Глубина	710 мм
Ширина с упаковкой	880 мм
Высота с упаковкой	955 мм
Глубина с упаковкой	830 мм
Холодопроизводительность	2.410 Вт
Упаковочный комплект	1 штук
Ассортимент	X
GTIN (EAN)	4012799985686

Габаритный чертеж [мм]



① Элемент крыши