

# NHKR-MV4523-H-CCDX1 3NC



## Краткая информация

Внешний дополнительный хладогенный калорифер нагрева и охлаждения CCDX1 3NC. Необходимо заказывать вместе с RLT 2300 MV4523H. Может использоваться с дополнительным датчиком переключения [Art.-№. 0043.2766].

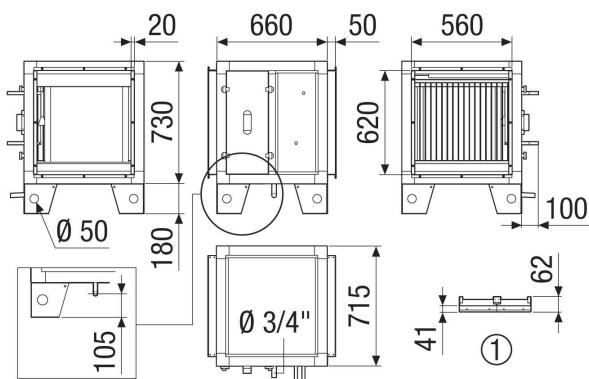
Номер артикула

0043.2661

## Технические данные

Исполнение	для серии приборов горизонтального исполнения
Регистрационный код	M 25x22 3/8 C S 18T 4R 420A 2.5P 3NC
Вес	35 кг
Масса с упаковкой	41,3 кг
Ширина	760 мм
Высота	830 мм
Глубина	825 мм
Ширина с упаковкой	880 мм
Высота с упаковкой	1.070 мм
Глубина с упаковкой	945 мм
Холодопроизводительность	2.310 Вт
Упаковочный комплект	1 штук
Ассортимент	X
GTIN (EAN)	4012799985693

## Габаритный чертеж [мм]



① Элемент крыши