

# NHKR-MV4523-H-CCW1 4NC



## Краткая информация

Внешний дополнительный водяной калорифер нагрева и охлаждения CCW1 4NC для монтажа в горизонтальном приточном канале. Подходит для RLT 2300 MV4523H. Необходимо заказывать вместе с центральным агрегатом RLT.

Номер артикула

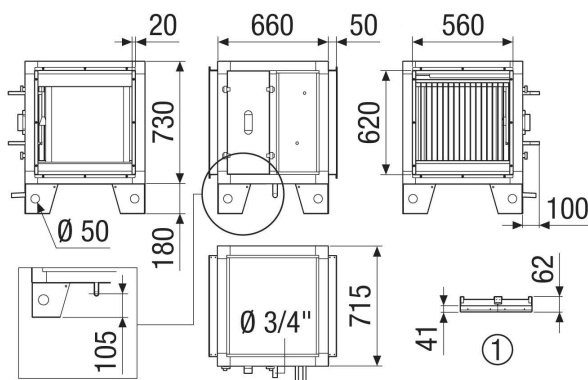
0043.2621

## Технические данные

Исполнение	для серии приборов горизонтального исполнения
Объёмный расход	400 м³/ч / 3.500 м³/ч
Потеря давления	11 Па
Среда	Вода / 16 бар / 110 °C
Макс. рабочее давление	16 бар
Макс. температура среды	110 °C
Материал теплообменника	Алюминий
Размер канала на выпуске	DN 450
Размер канала на впуске	(В x Н) 640 x 590 mm
Датчик переключения	Да, с опциональным датчиком переключения
Применение	Высокий перепад температур
Регистрационный код	M 25x22 3/8 C S 18T 2R 440A 2.5P 4NC
Место установки	Приточный канал / внутри/снаружи
Материал	Листовая сталь, оцинкованная
Цвет	белый типа RAL 7047
Вес	35 кг
Масса с упаковкой	41,3 кг
Диаметр присоединений теплой воды	1" AG
Диаметр присоединений слива конденсата	1"
Ширина	760 мм
Высота	830 мм
Глубина	825 мм
Ширина с упаковкой	880 мм
Высота с упаковкой	1.070 мм
Глубина с упаковкой	945 мм
Упаковочный комплект	1 штук
Ассортимент	X
GTIN (EAN)	4012799985532

# NHKR-MV4523-H-CCW1 4NC

## Габаритный чертеж [мм]



① Элемент крыши