

# NHKR-MV4523-V-CCDX1 3NC



## Краткая информация

Внешний дополнительный хладогенный калорифер нагрева и охлаждения CCDX1 3NC. Необходимо заказывать вместе с RLT 2300 MV4523V. Может использоваться с дополнительным датчиком переключения [Art.-Nr. 0043.2766].

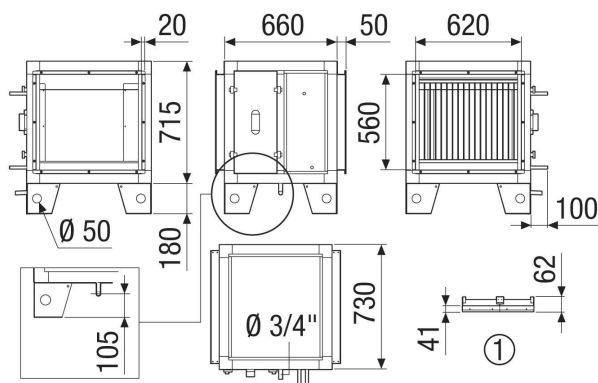
Номер артикула

0043.2665

## Технические данные

Исполнение	для серии приборов вертикального исполнения
Регистрационный код	M 25x22 3/8 C S 18T 4R 420A 2.5P 3NC
Вес	35 кг
Масса с упаковкой	41,3 кг
Ширина	760 мм
Высота	815 мм
Глубина	840 мм
Ширина с упаковкой	880 мм
Высота с упаковкой	1.055 мм
Глубина с упаковкой	960 мм
Холодопроизводительность	2.310 Вт
Упаковочный комплект	1 штук
Ассортимент	X
GTIN (EAN)	4012799985709

## Габаритный чертеж [мм]



① Элемент крыши