

NHKR-MV4540-H-CCW2 12NC



Краткая информация

Внешний дополнительный водяной калорифер нагрева и охлаждения CCW2 12NC для монтажа в горизонтальном приточном канале. Подходит для RLT 4000 MV4540H. Необходимо заказывать вместе с центральным агрегатом RLT.

Номер артикула

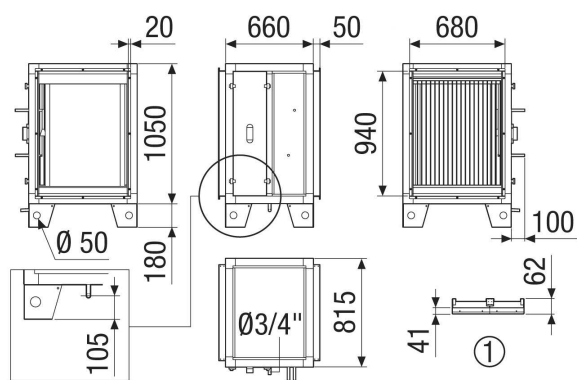
0043.2630

Технические данные

Исполнение	для серии приборов горизонтального исполнения
Объёмный расход	750 м³/ч / 5.000 м³/ч
Потеря давления	3 Па
Среда	Вода / 16 бар / 110 °C
Макс. рабочее давление	16 бар
Макс. температура среды	110 °C
Материал теплообменника	Алюминий
Размер канала на выпуске	DN 630
Размер канала на впуске	(В x Н) 740 x 940 mm
Датчик переключения	Да, с опциональным датчиком переключения
Применение	Высокий перепад температур
Регистрационный код	M 25x22 3/8 C S 32T 4R 540A 2.8P 12NC
Место установки	Приточный канал / внутри/снаружи
Материал	Листовая сталь, оцинкованная
Цвет	белый типа RAL 7047
Вес	43,1 кг
Масса с упаковкой	50,86 кг
Диаметр присоединений теплой воды	1 1/4" AG
Диаметр присоединений слива конденсата	1 1/4"
Ширина	760 мм
Высота	1.150 мм
Глубина	925 мм
Ширина с упаковкой	880 мм
Высота с упаковкой	1.390 мм
Глубина с упаковкой	1.045 мм
Упаковочный комплект	1 штук
Ассортимент	X
GTIN (EAN)	4012799985587

NHKR-MV4540-H-CCW2 12NC

Габаритный чертеж [мм]



① Элемент крыши