

NHKR-MV4555-H-CCDX1 9NC

Краткая информация

Внешний дополнительный хладогенный калорифер нагрева и охлаждения CCDX1 9NC. Необходимо заказывать вместе с RLT 5500 MV4555H. Может использоваться с дополнительным датчиком переключения [Art.-Nr. 0043.2766].



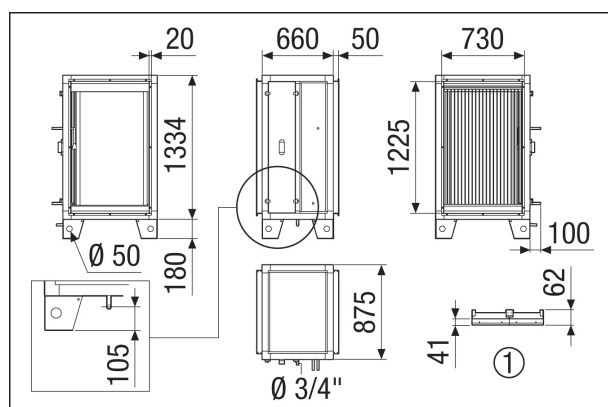
Номер артикула

0043.2677

Технические данные

Исполнение	для серии приборов горизонтального исполнения
Регистрационный код	M 25x22 3/8 C S 42T 3R 570A 3.2P 9NC
Вес	49,6 кг
Масса с упаковкой	58,52 кг
Ширина	760 мм
Высота	1.434 мм
Глубина	885 мм
Ширина с упаковкой	880 мм
Высота с упаковкой	1.674 мм
Глубина с упаковкой	1.005 мм
Холодопроизводительность	2.840 Вт
Упаковочный комплект	1 штук
Ассортимент	X
GTIN (EAN)	4012799985730

Габаритный чертеж [мм]



① Элемент крыши