

NHKR-MV4555-H-CCW1 11NC



Краткая информация

Внешний дополнительный водяной калорифер нагрева и охлаждения CCW1 11NC для монтажа в горизонтальном приточном канале. Подходит для RLT 5500 MV4555H. Необходимо заказывать вместе с центральным агрегатом RLT.

Номер артикула

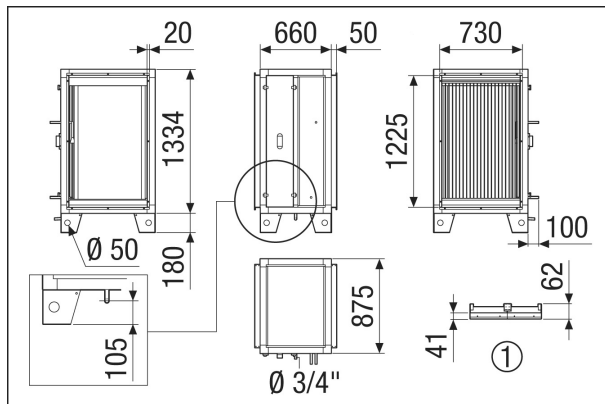
0043.2637

Технические данные

Исполнение	для серии приборов горизонтального исполнения
Объёмный расход	1.000 м³/ч / 6.900 м³/ч
Потеря давления	2 Па
Среда	Вода / 16 бар / 110 °C
Макс. рабочее давление	16 бар
Макс. температура среды	110 °C
Материал теплообменника	Алюминий
Размер канала на выпуске	DN 630
Размер канала на впуске	(В x Н) 800 x 1090 mm
Датчик переключения	Да, с опциональным датчиком переключения
Применение	Высокий перепад температур
Регистрационный код	M 25x22 3/8 C S 44T 2R 590A 3P 11NC
Место установки	Приточный канал / внутри/снаружи
Материал	Листовая сталь, оцинкованная
Цвет	белый типа RAL 7047
Вес	49,6 кг
Масса с упаковкой	58,53 кг
Ширина	760 мм
Высота	1.434 мм
Глубина	885 мм
Ширина с упаковкой	880 мм
Высота с упаковкой	1.674 мм
Глубина с упаковкой	1.005 мм
Упаковочный комплект	1 штук
Ассортимент	X
GTIN (EAN)	4012799985617

NHKR-MV4555-H-CCW1 11NC

Габаритный чертеж [мм]



① Элемент крыши